

TIPTOE



About TIPTOE

フランスのブランド「TIPTOE (ティプトゥー)」は環境に優しい高品質な素材を使用した耐久性に優れたデザイナー家具を製造しています。2015年にマチュー・ブルジョによってパリで設立されました。TIPTOEの大きな特徴は、長年にわたりフランスのデザインコンセプトとして定着してきたモジュラー式のテーブルレッグを、現代的に再解釈した点にあります。モダンでカラフルな美意識を取り入れ、様々な現代的なインテリアに合わせた選択ができるようにしました。現在ではテーブル、椅子、スツール、ランプ、棚など、幅広い製品ラインナップを展開しています。高い品質へのこだわりは、マチュー・ブルジョの家族の歴史に由来しています。フランスのオート＝サヴォワ県に拠点を置く、パー旋盤加工と呼ばれる精密技術を専門とする家族経営の工房は、10年近くにわたりTIPTOEの重要な製造パートナーであり続けています。



TIPTOE



TIPTOE テーブルレッグの魅力

TIPTOE の代表的な製品の 하나가, 모듈러式의 TIPTOE 테이블레그입니다. 이 개념은 1970 年代에 많은 디자이너에 의해 찬양되었지만, TIPTOE によって革新的で現代的な解釈が与えられました. TIPTOE テーブルレグはあらゆるテーブルトップにクランプで固定することができ、豊富なサイズとカラーバリエーションから選べるため、さまざまな空間をデザインする際に最大限の柔軟性を提供します。この機能的なデザインは、現在も TIPTOE のトレードマークの一つとなっています。

Size Guide

Table Leg 750

〈推奨 板厚〉 30 ~ 41 mm

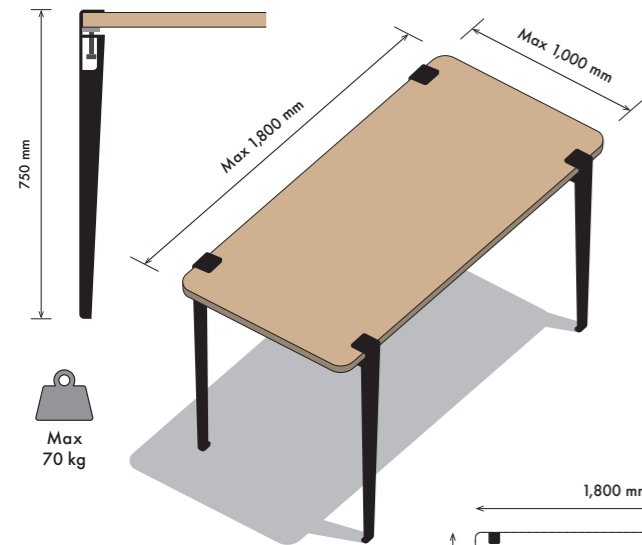


Table Leg 430

〈推奨 板厚〉 30 ~ 41 mm

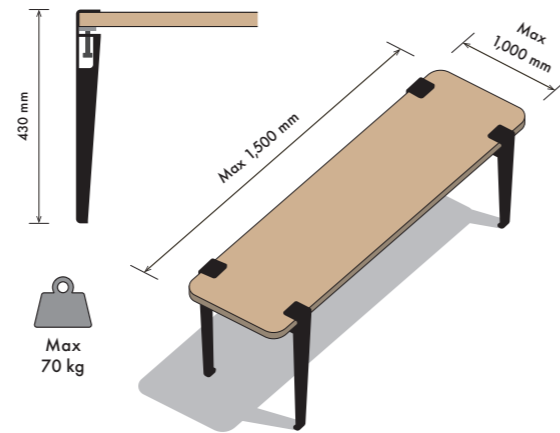
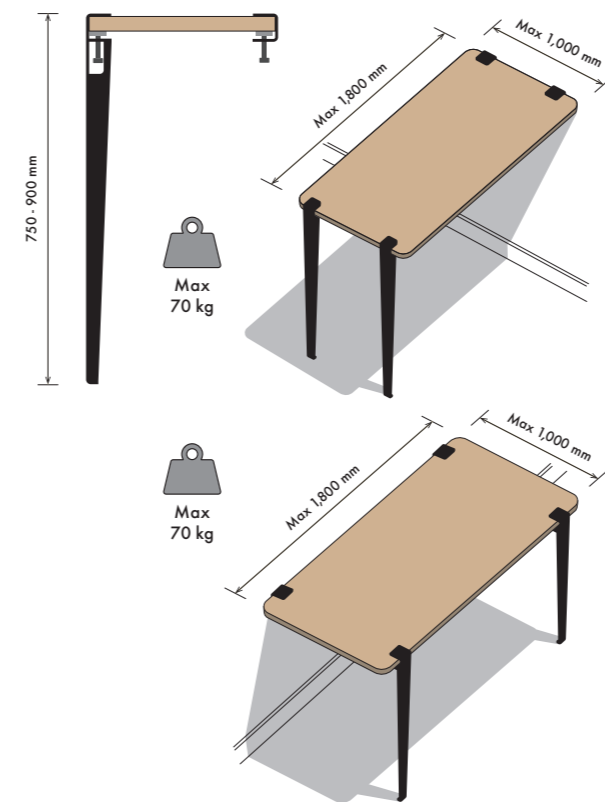


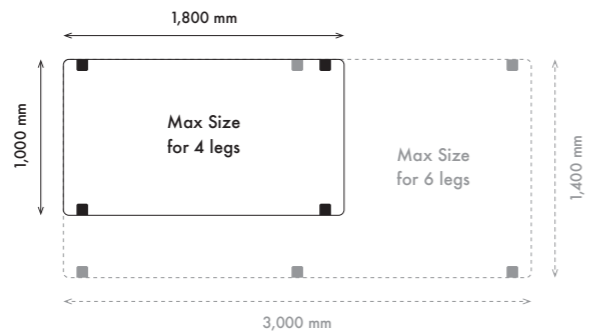
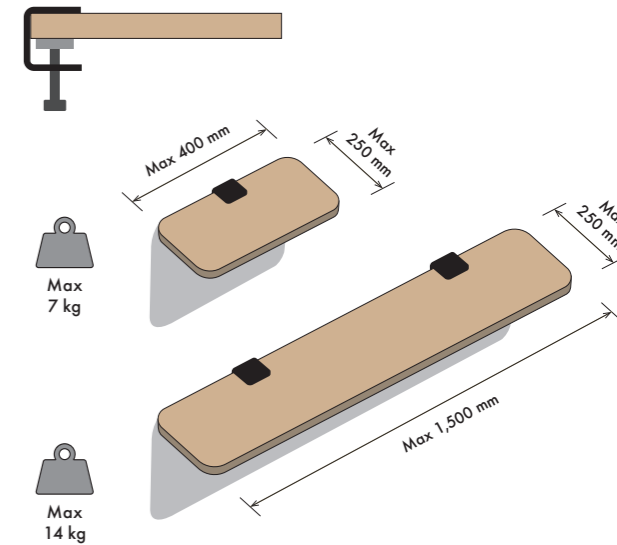
Table Leg & Wall Bracket

〈推奨 板厚〉 30 ~ 41 mm



Wall Bracket

〈推奨 板厚〉 20 ~ 41 mm



※ Table Leg 750 は、6本脚仕様であれば、最大 3,000 × 1,400 mm までの天板が対応可能です。

〈推奨 素材〉
無垢材、パーティクルボード、合板、MDF

〈推奨 サイズ〉
記載のサイズを超えるサイズを希望される場合は、お問合せください。

〈耐荷重〉
記載の耐荷重は、天板の重量を含みます。



Table Leg



Table Leg 75

H 750 × D 60 mm
スチール (パウダーコーティング)







Table Leg 43

H 430 × D 60 mm

スチール (パウダーコーティング)





Table Top



Table Top 150×75

W 1,500 × D 750 × T 40 mm

オーク材

※脚は Table Leg 75 (H750mm) と Table Leg 43 (H430mm) から選択可能



Table Top 120×60

W 1,200 × D 600 × T 30 mm

オーク材

※脚は Table Leg 75 (H750mm) と Table Leg 43 (H430mm) から選択可能

Stainless Steel Series

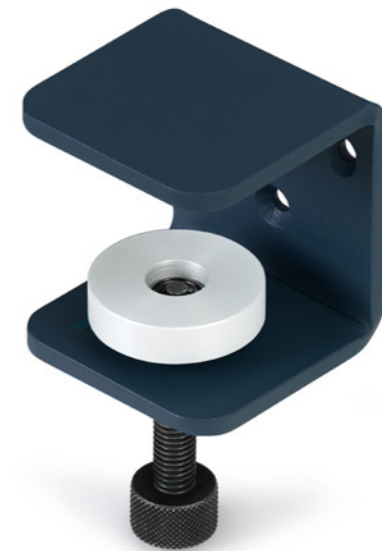


※本シリーズの詳細についてはお問合せください。





Wall Bracket



Wall Bracket

W 85 × D 65 × H 80 mm
スチール (パウダーコーティング)



Shelf Top



Shelf Top 45

W 450 × D 200 × T 25 mm
オーク材



Shelf Top 60

W 600 × D 200 × T 25 mm
オーク材





LOU Stool

LOU Stool

W 356 × H 450 mm, Φ 300mm
オーク材、スチール (パウダーコーティング)





LOU Bar Stool

W 400 × H 650 mm, Φ 300mm

オーク材、スチール（パウダーコーティング）





LOU Bench

W 900 × D 300 × H 450 mm
オーク材、スチール (パウダーコーティング)





PLI Wall Shelf 30

W 300 × D 150 × H 200 mm
スチール (パウダーコーティング)
耐荷重 15 kg



PLI Wall Shelf





PLI Wall Shelf 45

W 450 × D 150 × H 200 mm
スチール (パウダーコーティング)
耐荷重 15 kg



PLI Wall Shelf 60

W 600 × D 150 × H 200 mm
スチール (パウダーコーティング)
耐荷重 15 kg



UNIT Shelf



UNIT Shelf 02

W 840 × D 420 × H 750 mm
スチール (パウダーコーティング)、オーク材
耐荷重 30 kg (1 段あたり)



UNIT Shelf 03

W 840 × D 420 × H 1,100 mm
スチール (パウダーコーティング)、オーク材
耐荷重 30 kg (1 段あたり)





Extension Parts

エクステンションパーツ(別売)によって脚の高さを10cm延長することができ、日々の掃除やお手入れが容易にいただけます。

TIPTOE

〈総輸入販売元〉

ロイヤルファニチャーコレクション

www.royal-furniture.co.jp

