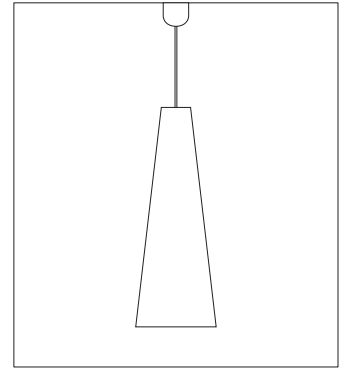
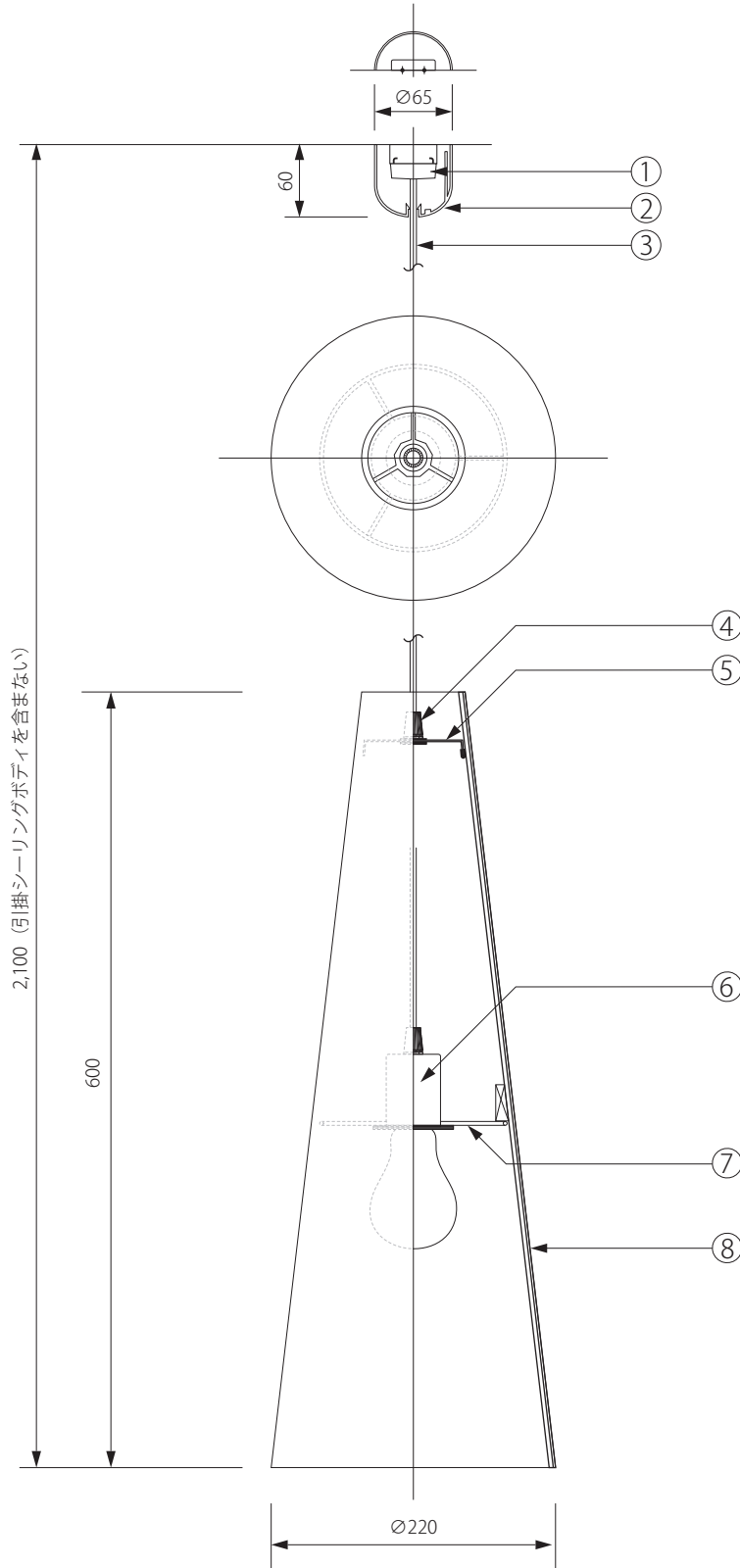


20240331

greenholt



注記) 適合ランプ：口径 E26 LED 60W、引掛シーリングボディは同梱されていません。

△ 安全上のご注意

○ 一般屋内用器具です。屋外や、水気、湿気のある場所には取付け出来ません。絶縁不良による感電・火災の原因となることがあります。

品番	品名	材質	数量	器具タイプ	適合ランプ	色種	型番				
6	ソケット	樹脂	1	E26			CONUS PENDANT				
5	上部揺れ止め金具	SPC・SB	1	ブラック半艶塗装							
4	トップキャップ	樹脂	1	ブラック							
3	コード	キャプタイ	1	HVCTF-B							
2	シーリングカバー	ABS	1	CP フレンジ2型			E26 LED 60W(別売)				
8	シェード	アッシュ材	1	ラッカー塗装			色種				
7	下部揺れ止め金具	SPC・SB	1	ブラック半艶塗装							
第三角法		作図	RFC	単位	mm	尺度	—	質量	1.8kg	型番	GH-CONUS-P

※本品の規格および外観は改良のため予告なしに変更する事がありますので、あらかじめご了承ください。