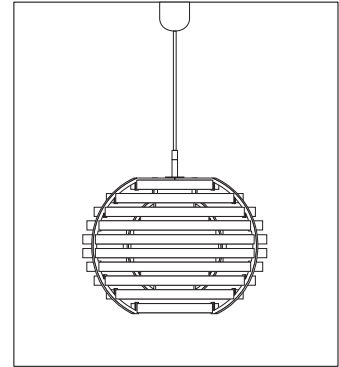
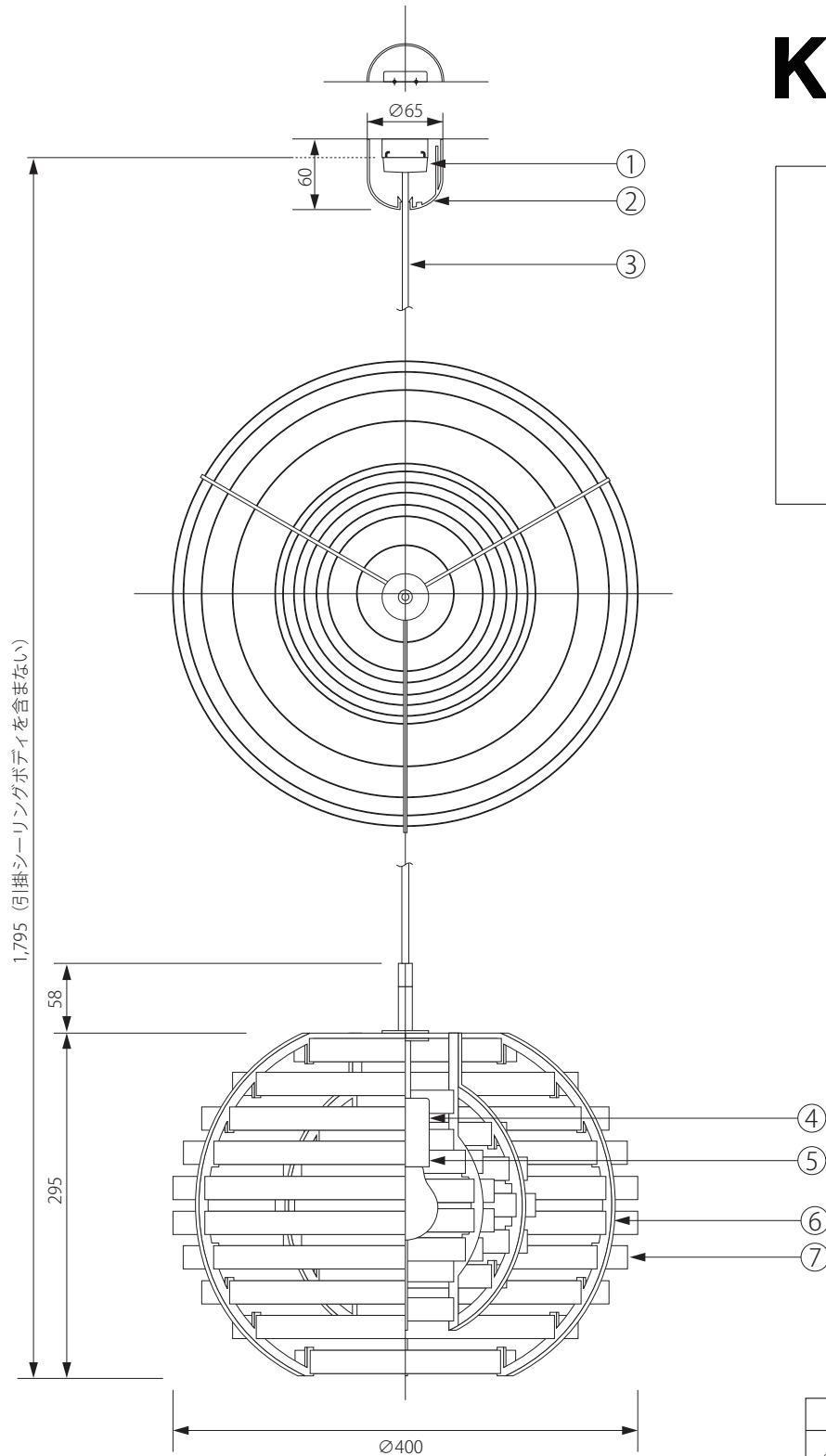


20180802

# KIRK



1,795 (引掛シーリングボディを含まない)

58

295

Ø400

注記) 適合ランプ：口径 E26・LED ランプ 100Wクラス 引掛シーリングボディは同梱されていません。

### △ 安全上のご注意

○ 一般屋内用器具です。屋外や、水気、湿気のある場所には取付け出来ません。絶縁不良による感電・火災の原因となることがあります。

| 品番   | 品名          | 材質    | 数量   | 器具タイプ       | 適合ランプ | 色種  |    |        |    |   |    |        |    |           |  |
|--|-------------|-------|------|-------------|-------|-----|----|--------|----|---|----|--------|----|-----------|--|
| 6  | シェード        | 鋼     | 1    |             |       |     |    |        |    |   |    |        |    |           |  |
| 5  | ソケット        | 磁器    | 1    | E26-01      |       |     |    |        |    |   |    |        |    |           |  |
| 4  | ソケットカバー     | スチール  | 1    |             |       |     |    |        |    |   |    |        |    |           |  |
| 3  | コード         | キャブタイ | 1    | HVCTF-B(黒)  |       |     |    |        |    |   |    |        |    |           |  |
| 2  | シーリングカバー    | ABS   | 1    | (Pフレンジ2型(黒) |       |     |    |        |    |   |    |        |    |           |  |
| 1  | 引掛シーリングキャップ | 樹脂    | 1    | WG7061      |       |     |    |        |    |   |    |        |    |           |  |
| 7  | シェード        | 木     | アッシュ |             |       |     |    |        |    |   |    |        |    |           |  |
| <table border="1"> <tr> <td>第三角法</td> <td>作図</td> <td>RFC</td> <td>単位</td> <td>mm</td> <td>尺度</td> <td>—</td> <td>質量</td> <td>1.20kg</td> </tr> </table> |             |       |      | 第三角法        | 作図    | RFC | 単位 | mm     | 尺度 | — | 質量 | 1.20kg | 型番 | BK-MOON40 |  |
| 第三角法   | 作図          | RFC   | 単位   | mm          | 尺度    | —   | 質量 | 1.20kg |    |   |    |        |    |           |  |

※本品の規格および外観は改良のため予告なしに変更する事がありますので、あらかじめご了承ください。