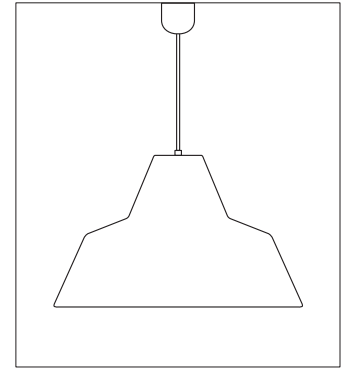
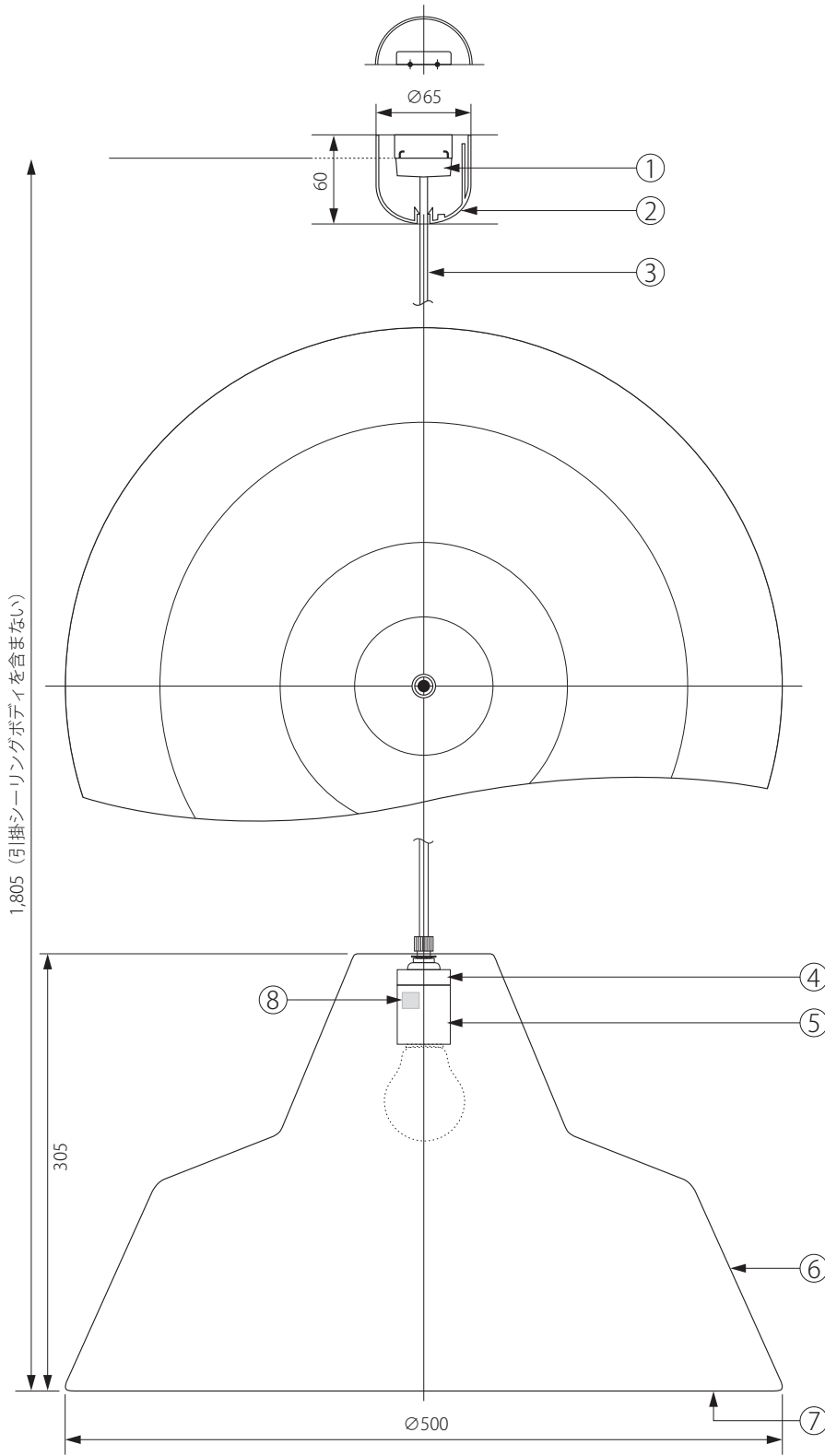


20170519

MADE BY HAND

The workshop lamp



1,805 (引掛シーリングボディを含まない)

注記) 適合ランプ：口径 E26・白熱灯シリカ球 100W、引掛シーリングボディは同梱されていません。

⑦ **警告**
火災のおそれあり
可燃物を被せないこと

⑧ **警告 一般電球**
火災のおそれあり 100V・E26
指定以外のランプ使用禁止 100W まで

安全上のご注意

○ 一般屋内用器具です。屋外や、水気、湿気のある場所には取付け出来ません。絶縁不良による感電・火災の原因となることがあります。

13					6	シェード	銅	1				
12					5	ソケット	磁器	1	E26-01	器具タイプ		
11					4	絶縁キャップ	樹脂	1				
10					3	コード	テトロン	1	(黒)	適合ランプ	E26 白熱球 100W (別売)	
9					2	シーリングカバー固定ネジ	樹脂	1	(黒)			
8	警告シール a		1		1	シーリングカバー	スチール	1	3816	色種		
7	警告シール b		1			品番	品名	材質	数量	カタログ番号	型番	MBH-EXL-copper
第三角法		作図	RFC	単位	mm	尺度	—	質量	3.45kg			

※本品の規格および外観は改良のため予告なしに変更する事がありますので、あらかじめご了承ください。