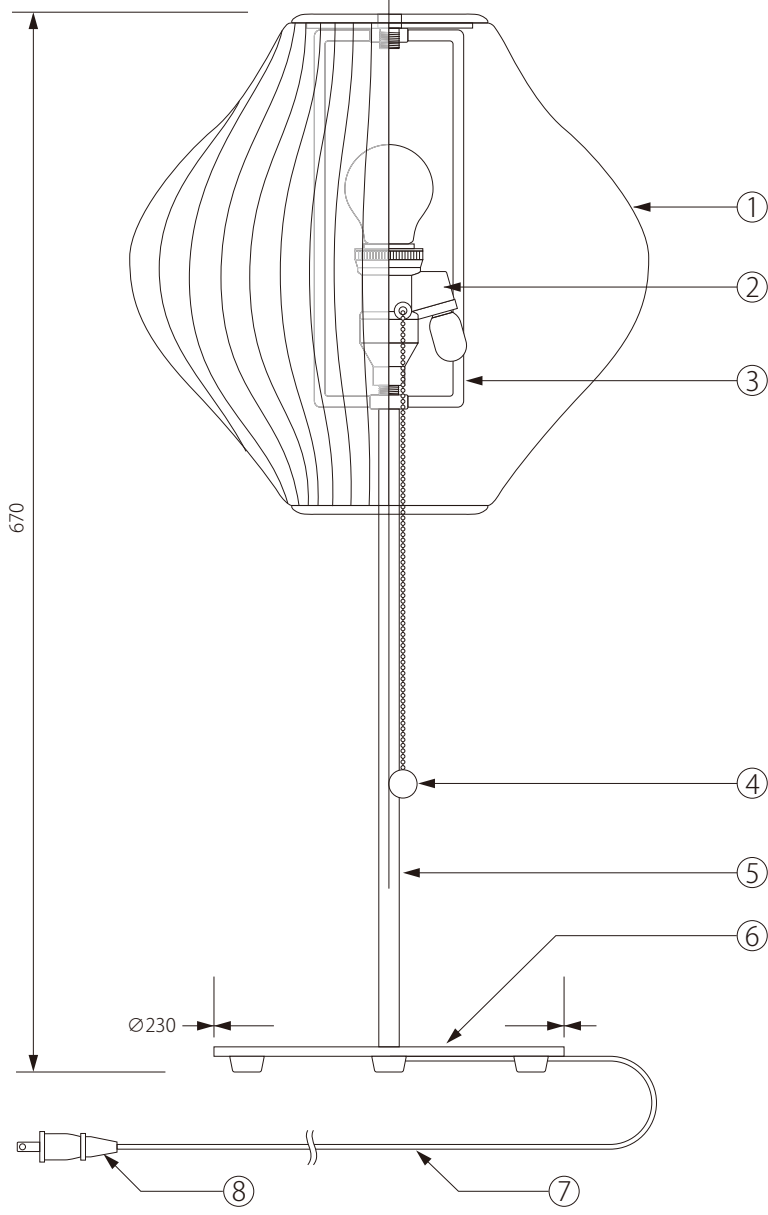
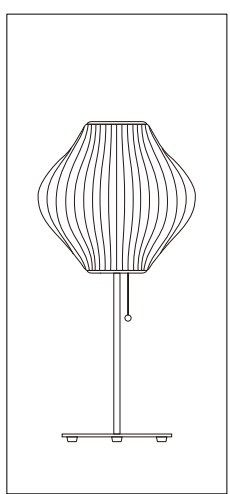
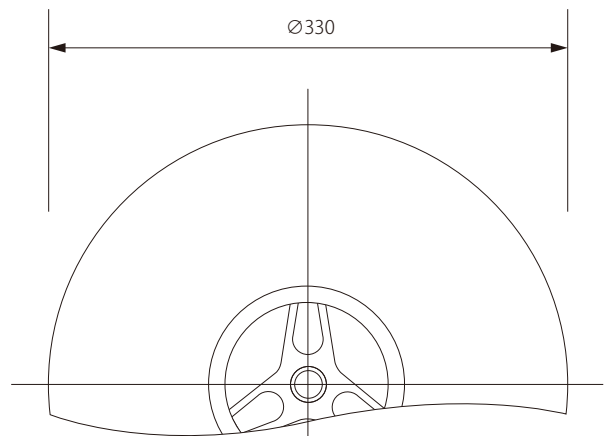


180215



Herman Miller



⚠ 安全上のご注意

○ 一般屋内用器具です。屋外や、水気、湿気のある場所には取付け出来ません。絶縁不良による感電・火災の原因となることがあります。

品番	品名	材質	数量
8	コンセントプラグ	樹脂	1
7	コード	キャブタイヤ	1
6	ベース	スチール	1
6	ベース	木	1
5	ポール	スチール	1
4	プルスイッチ	木	1
3	アーム	スチール	1
2	ソケット	樹脂	1
1	シェード	樹脂	1

器具タイプ	Pear Lotus Table Lamp
適合ランプ	E26 白熱球 100W (別売) E12 ナツメ球 5W (付属)
色種	ブラッシュドニッケルベース、ウォールナットベース
型番	BPEARLOTUSTABLE-S-T BPEARLOTUSTABLE-S-T/WAL

第三角法	作図	RFC	単位	mm	尺度	—	質量	2.8kg
------	----	-----	----	----	----	---	----	-------

注記) 適合ランプ：口径 E26・白熱灯シリカ球 100W、口径 E12・ナツメ球 5W コード長：2m
 ※本品の規格および外観は改良のため予告なしに変更する事がありますので、あらかじめご了承ください。