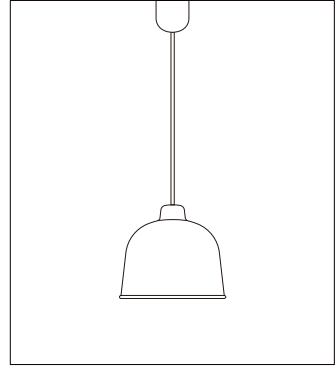
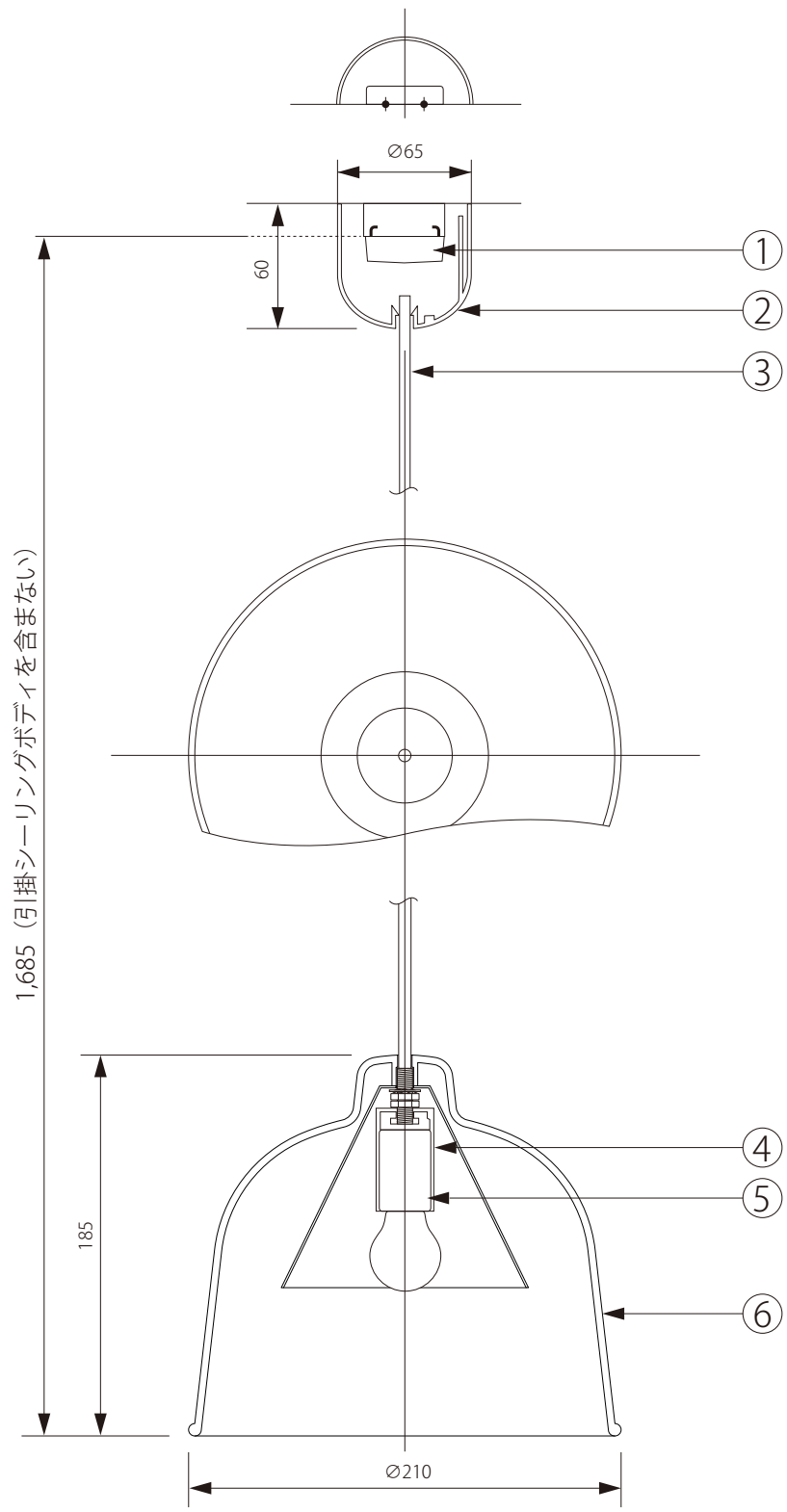


000000

**MUUTO**  
New Nordic



注記) 適合ランプ：口径 E17 ミニクリプトン 40W / 蛍光灯 12W ・ 電球型蛍光灯 A 型  
引掛シーリングボディは同梱されていません。

**△ 安全上のご注意**

○ 一般屋内用器具です。屋外や、水気、湿気のある場所には取付け出来ません。絶縁不良による感電・火災の原因となることがあります。

					6	シェード		1					
					5	ソケット	樹脂	1	E17-06	器具			
					4	ソケットカバー	スチール	1		タイプ			
					3	コード	ABS	1	MB-HVCTF-B	適合			
					2	シーリングカバー	テトロン	1	CPRフレンチ2型	ランプ			E17 ミニクリプトン球 40W (別売)
0	00		1		1	引掛シーリングキャップ	樹脂	1	3818	色種			ブラック、ホワイト
0	00		1		品番	品名	材質	数量		カタログ			型番
		第三角法	作図	RFC	単位	mm	尺度	—	質量	0.00kg			GRAIN

※本品の規格および外観は改良のため予告なしに変更する事がありますので、あらかじめご了承ください。