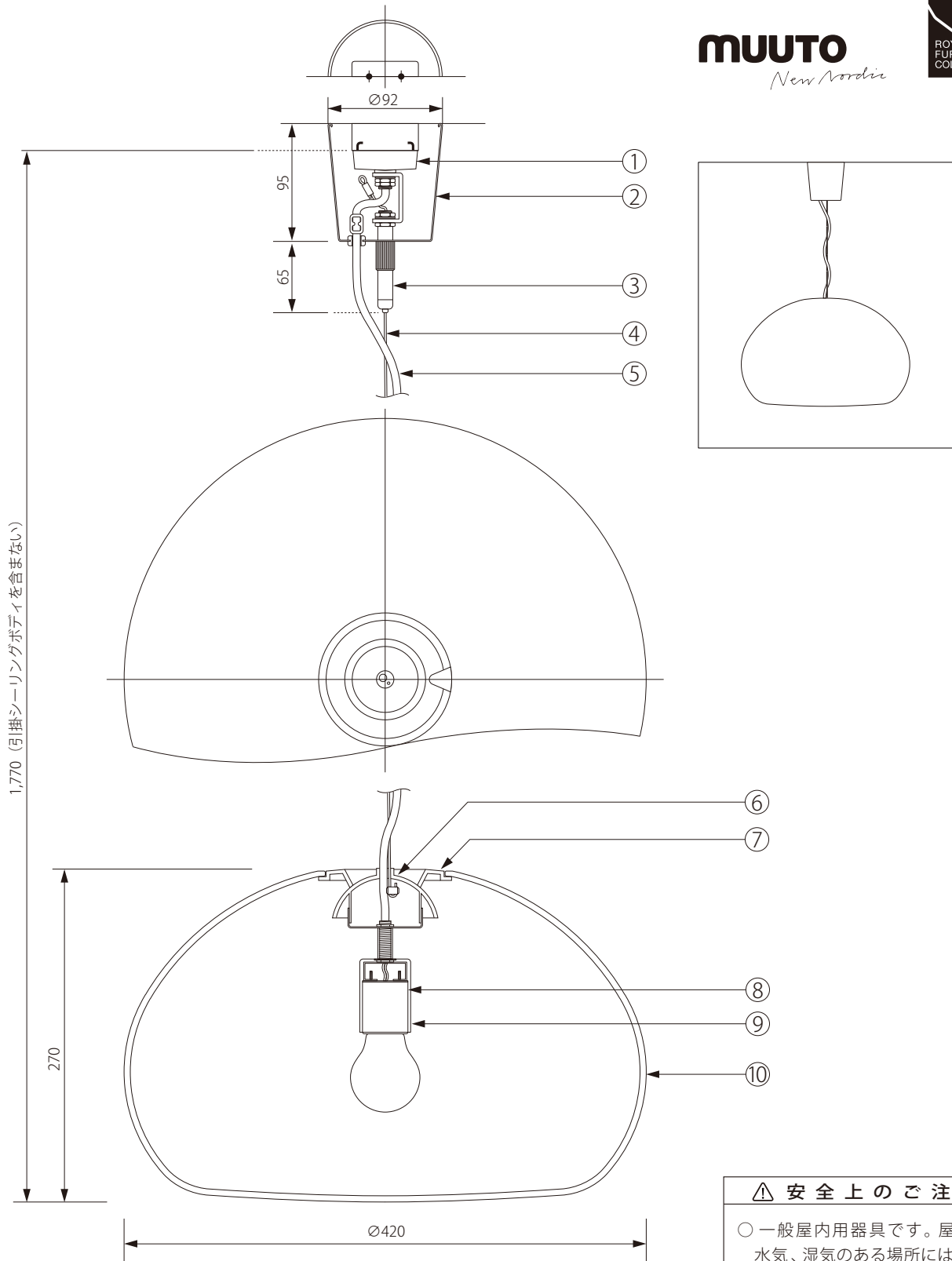


20170425

MUUTO
New Nordic



注記) 適合ランプ：口径 E26・白熱灯シリカ球 100W 引掛シーリングボディは同梱されていません。

△ 安全上のご注意

○ 一般屋内用器具です。屋外や、水気、湿気のある場所には取付け出来ません。絶縁不良による感電・火災の原因となることがあります。

					6	シェード受キャップ	樹脂	1		器具 タイプ	MUUTO FLUID PENDANT LAMP
					5	コード	キャブタイヤ	1	MB-HVCTF-B		
					4	ワイヤー	スチール	1			
10	シェード	ガラス	1		3	ワイヤストッパー	スチール	1	No.101849	適合 ランプ	E26 白熱球 100W (別売)
9	ソケットカバー	スチール	1		2	フランジカバー	スチール	1	白塗装		
8	ソケット	磁器	1	E26-01	1	引掛シーリングキャップ	樹脂	1	WG7061	色種	
7	シェード受プレート	樹脂	1			品番	品名	材質	数量	型番	MU-FLUID-P
第三角法	作図	RFC	単位	mm	尺度	—	質量	3.0kg			

※本品の規格および外観は改良のため予告なしに変更する事がありますので、あらかじめご了承ください。