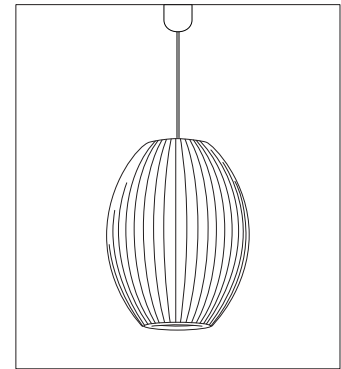
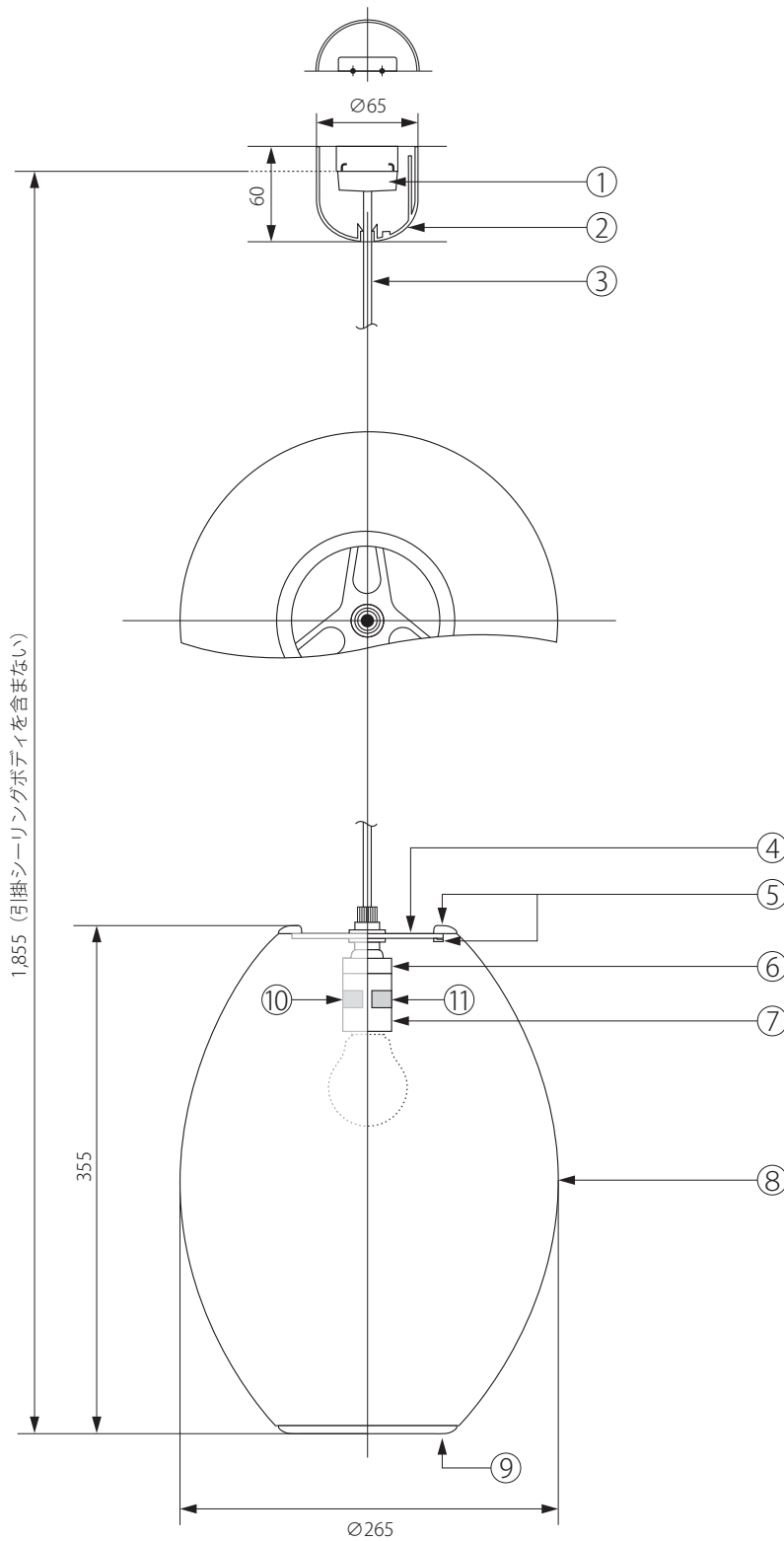


20160610



1,855 (引掛シーリングボディを含まない)

355

265

9	<b>警告</b> 火災のおそれあり 可燃物を被せないこと
10	<b>警告 一般電球</b> 火災のおそれあり 100V・E26 指定以外のランプ使用禁止 100Wまで
11	<b>白熱灯</b> Ⓜ (株)ランプオン 100V ランプ 100W × 1 130723

**安全上のご注意**

○ 一般屋内用器具です。屋外や、水気、湿気のある場所には取付け出来ません。絶縁不良による感電・火災の原因となることがあります。

注記) 適合ランプ：口径 E26・白熱灯 100W、引掛シーリングボディは同梱されていません。

13					6	絶縁キャップ	樹脂	1	E26-01	器具 タイプ	E26 白熱球(別売)
12					5	セード受金具	スチール	1			
11	銘版シール			製造年月日印字有	4	セード固定金具	スチール	1			
10	警告シール a				3	コード	PVC	1	HYCPT(白)	適合 ランプ	
9	警告シール b				2	シーリングカバー	ABS	1	CPRフレンチ2型(白)	色種	
8	シェード	工業用 プラスチック	1		1	引掛シーリングキャップ	樹脂	1	3816		
7	ソケット	磁器	1	E26-01	品番	品名	材質	数量		カタログ 番号	型番 BL-CI-S
第三角法		作図	RFC	単位	mm	尺度	—	質量	1.05kg		

※本品の規格および外観は改良のため予告なしに変更する事がありますので、あらかじめご了承ください。