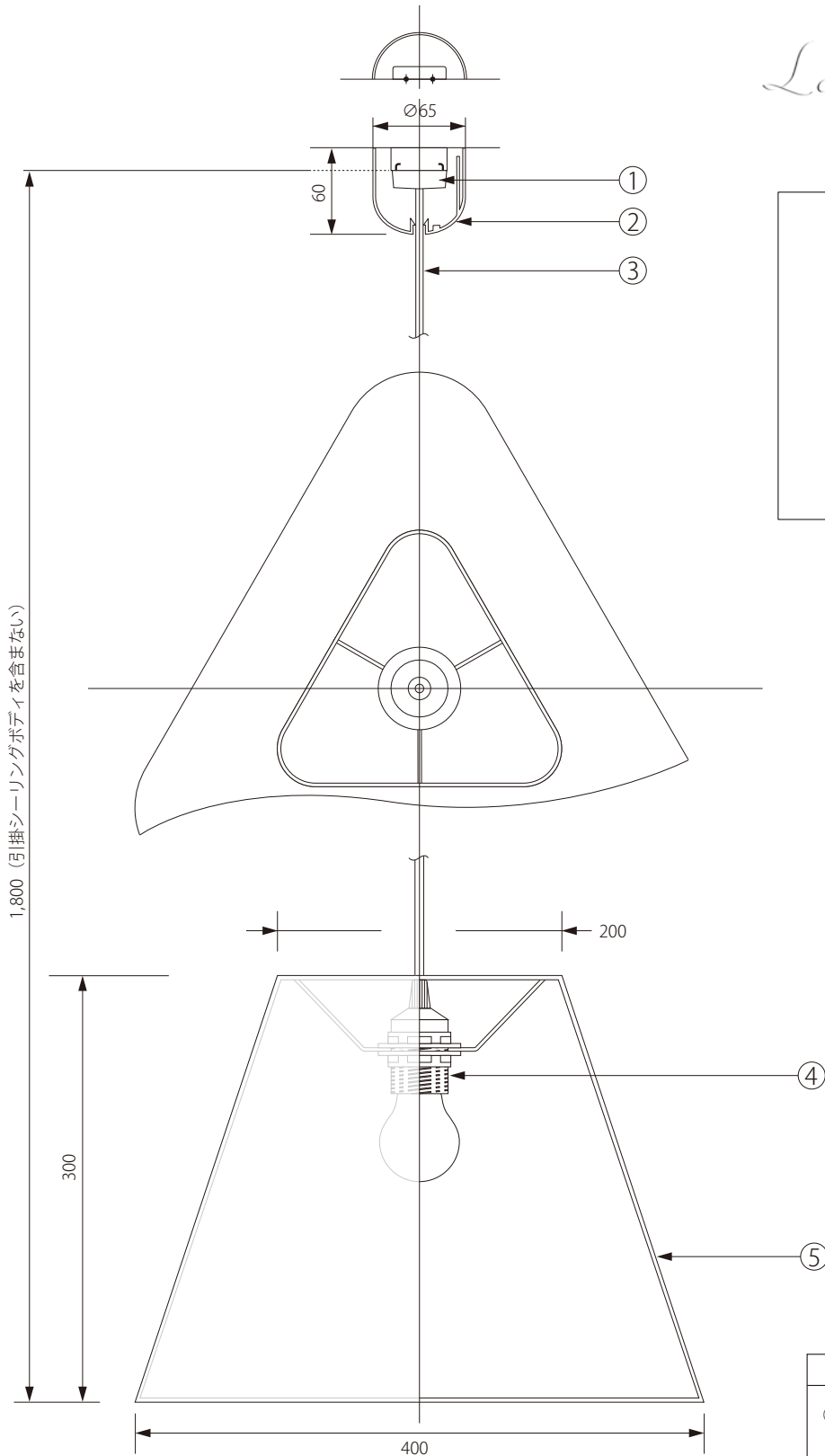


20200320

LaLampa



注記) 適合ランプ：口径 E26・LED 60Wクラス 引掛シーリングボディは同梱されていません。

△ 安全上のご注意

○ 一般屋内用器具です。屋外や、水気、湿気のある場所には取付け出来ません。絶縁不良による感電・火災の原因となることがあります。

品番	品名	材質	数量	器具タイプ	適合ランプ	色種	型番
5	シェード	布(リネン)	1	TRIANGLE PYRAMID PENDANT			
4	ソケット	樹脂	1	BJB22.3473901.50	E26LED 60Wクラス(別売)		
3	コード	キャプタイ	1	HVCTF-B			
2	シーリングカバー	ABS	1	CPフランジ2型			
1	引掛シーリングキャップ	樹脂	1	WG7061			
	品番	品名	材質	数量			
第三角法	作図	RFC	単位	mm	尺度	—	質量
							1.00kg

※本品の規格および外観は改良のため予告なしに変更する事がありますので、あらかじめご了承ください。