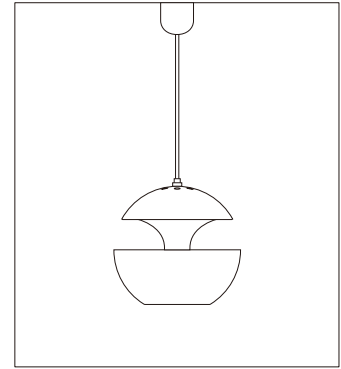
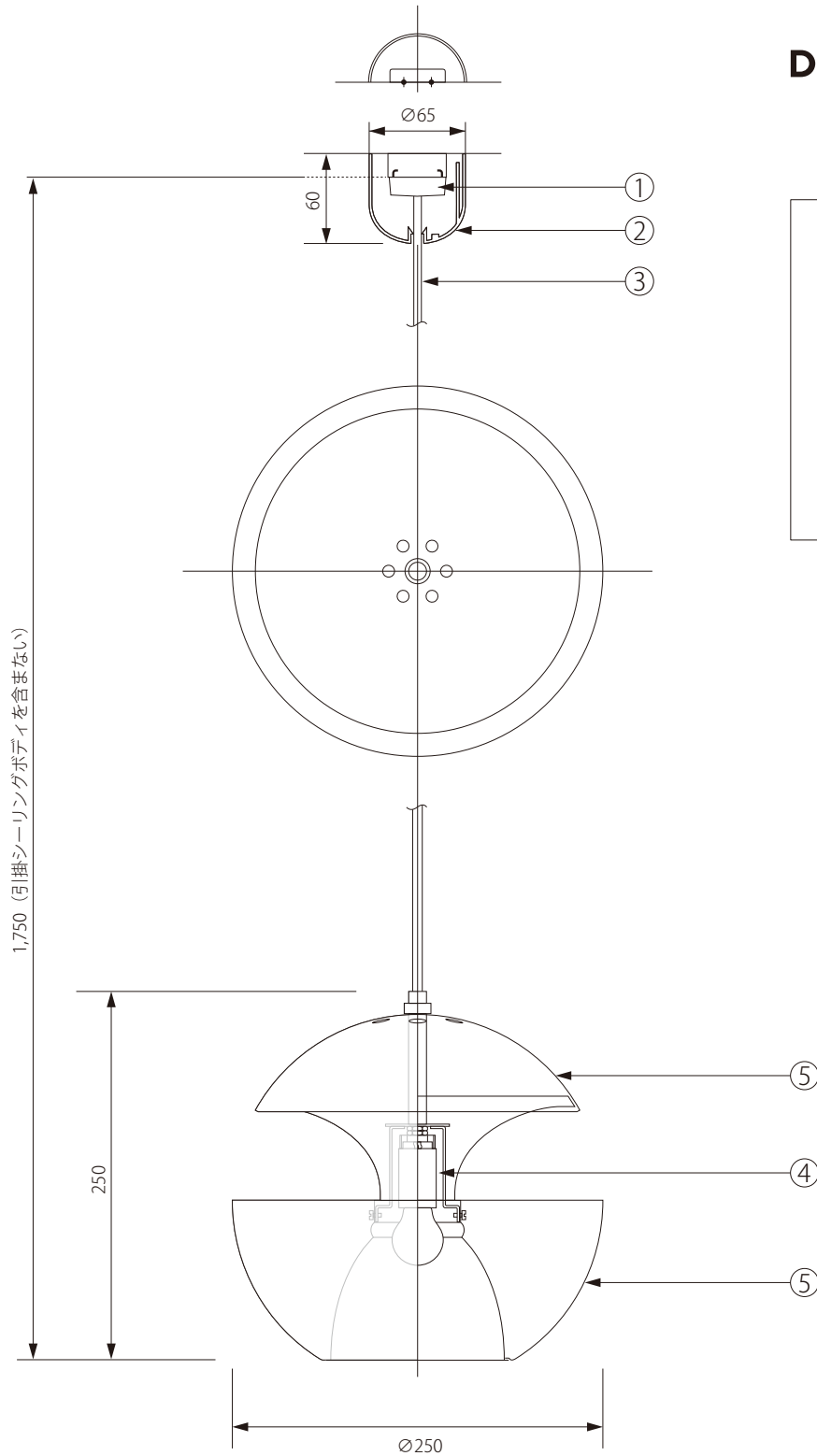


20170700

DCWéditions
PARIS



△ 安全上のご注意

○ 一般屋内用器具です。屋外や、水気、湿気のある場所には取付け出来ません。絶縁不良による感電・火災の原因となることがあります。

注記) 適合ランプ：口径E17 ミニクリプトンランプ 60W 引掛シーリングボディは同梱されていません。

							器具 タイプ	HERE COMES THE SUN 250
							適合 ランプ	E17ミニクリプトンランプ60W(別売)
							色種	ホワイト&ホワイト、ホワイト&銅パー、ブラック&ホワイト、ブラック&銅パー
							型番	DCW-HCS-250-P-(WH/WH,WH/CO,BL/WH,BL/CO)
品番	品名	材質	数量					
5	シェード	アルミニウム	1	E17-01				
4	ソケット	磁器	1					
3	コード	テトロン	1	HVCTF-B(黒)				
2	シーリングカバー	ABS	1	CPRフレンチ2型(黒)				
1	引掛シーリングキャップ	樹脂	1	WG7061				
第三角法	作図	RFC	単位	mm	尺度	—	質量	1.00kg

※本品の規格および外観は改良のため予告なしに変更する事がありますので、あらかじめご了承ください。