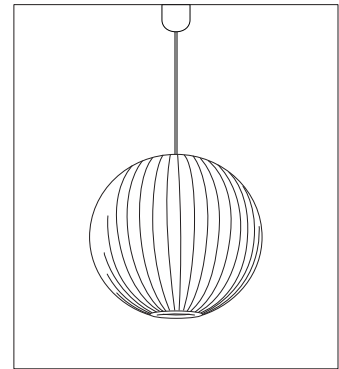
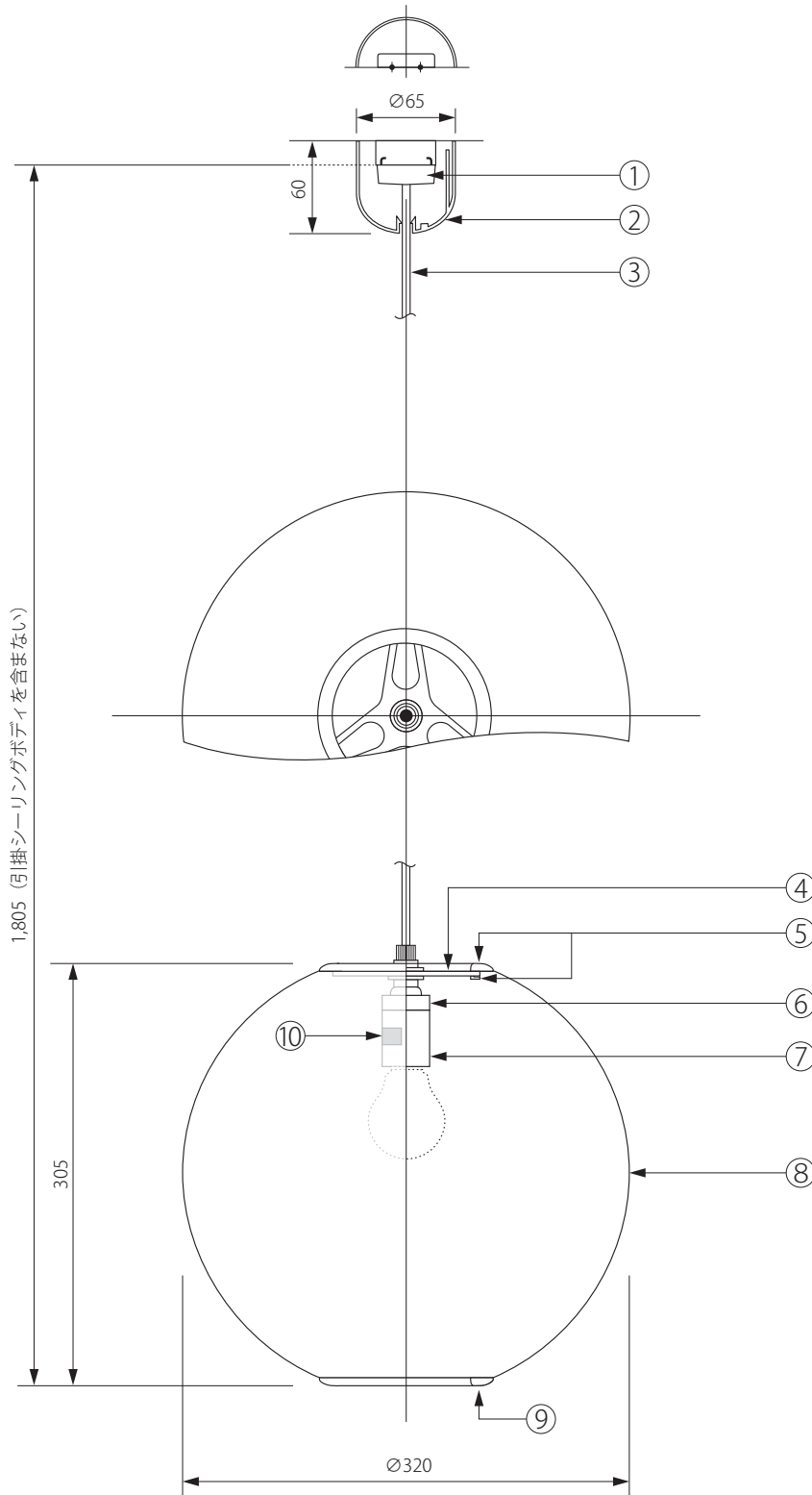


140801

231001



注記) 適合ランプ：口径 E26・白熱灯 100W/蛍光灯 22W・電球型蛍光灯 A 型  
引掛シーリングボディは同梱されていません。

⑨ **警告**  
火災のおそれあり  
可燃物を被せないこと

⑩ **警告 一般電球**  
火災のおそれあり 100V・E26  
指定以外のランプ使用禁止 100W まで

**安全上のご注意**

○ 一般屋内用器具です。屋外や、水気、湿気のある場所には取付け出来ません。絶縁不良による感電・火災の原因となることがあります。

13					6	絶縁キャップ	樹脂	1	E26-01	器具 タイプ	Nelson Ball S Bubble Pendant
12					5	セード受金具	スチール	1			
11					4	セード固定金具	スチール	1			
10	警告シール a				3	コード	PVC	1	HYCPT(白)	適合 ランプ	E26 白熱球 100W (別売)
9	警告シール b				2	シーリングカバー	ABS	1	CPRフレンチ2型(白)		
8	シェード	工業用 プラスチック	1		1	引掛シーリングキャップ	樹脂	1	3816	色種	BBALL-S-P
7	ソケット	磁器	1	E26-01	品番	品名	材質	数量		型番	
第三角法		作図	RFC	単位	mm	尺度	—	質量	1.09kg		

※本品の規格および外観は改良のため予告なしに変更する事がありますので、あらかじめご了承ください。