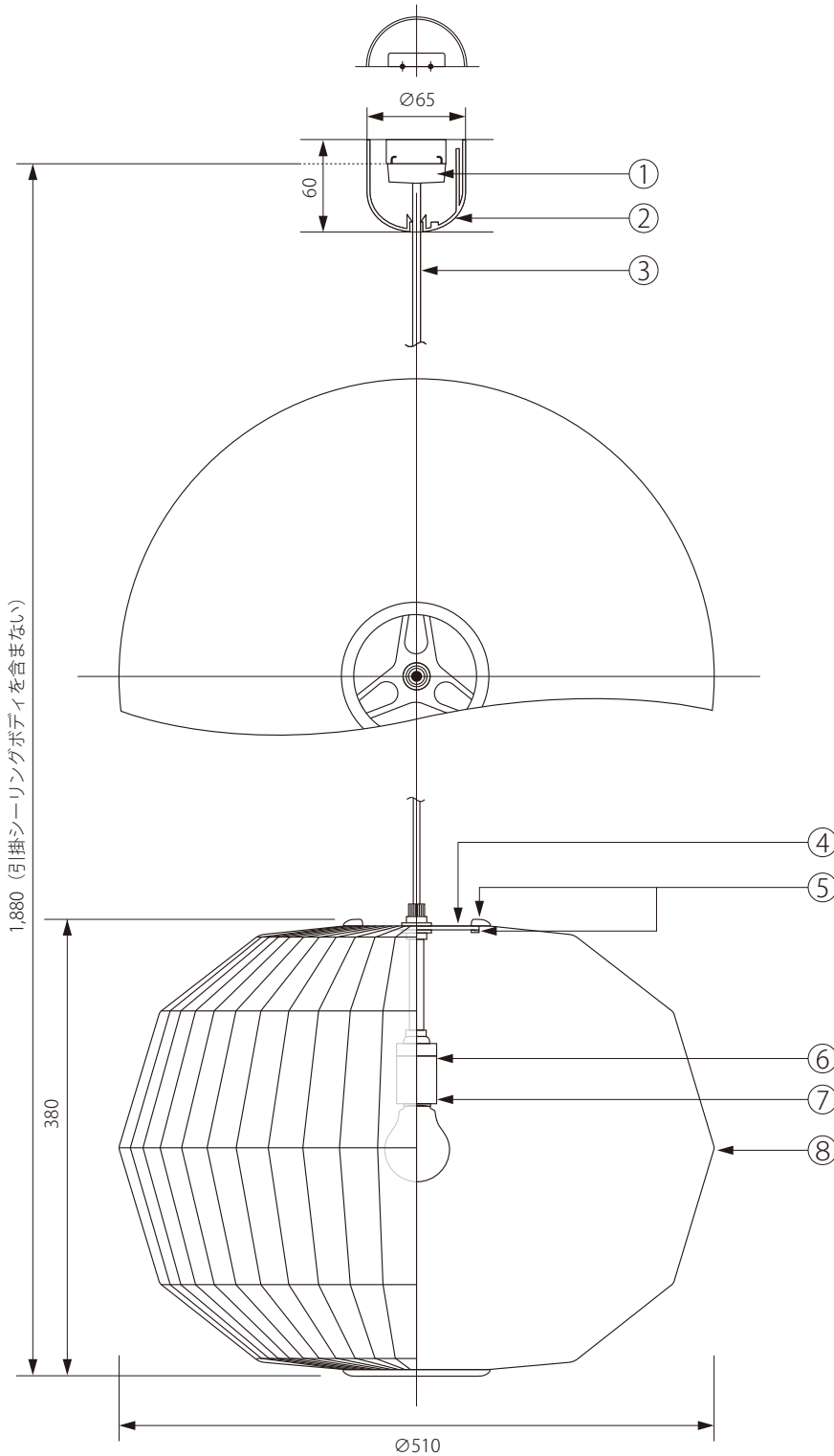


202004001



Herman Miller



1,880 (引掛シーリングボディを含まない)

380

Ø510

△ 安全上のご注意

○ 一般屋内用器具です。屋外や、水気、湿気のある場所には取付け出来ません。絶縁不良による感電・火災の原因となることがあります。

注記) 適合ランプ：口径 E26・白熱灯 100W 引掛シーリングボディは同梱されていません。

					6	絶縁キャップ	樹脂	1	E26-01	器具 タイプ	Nelson Angled Sphere Bubble pendant
					5	セード受金具	スチール	1			
					4	セード固定金具	スチール	1			
					3	コード	キャブタイ	1	HVCTF-B (白)	適合 ランプ	E26 白熱球 100W (別売)
					2	シーリングカバー	ABS	1	(CPフレンジ2型(白)		
8	シェード	工業用 プラスチック	1		1	引掛シーリングキャップ	樹脂	1	WG7061	色種	
7	ソケット	磁器	1	E26-01	品番	品名	材質	数量		型番	BANGLED-M-P
第三角法	作図	RFC	単位	mm	尺度	—	質量	1.30kg			

※本品の規格および外観は改良のため予告なしに変更する事がありますので、あらかじめご了承ください。