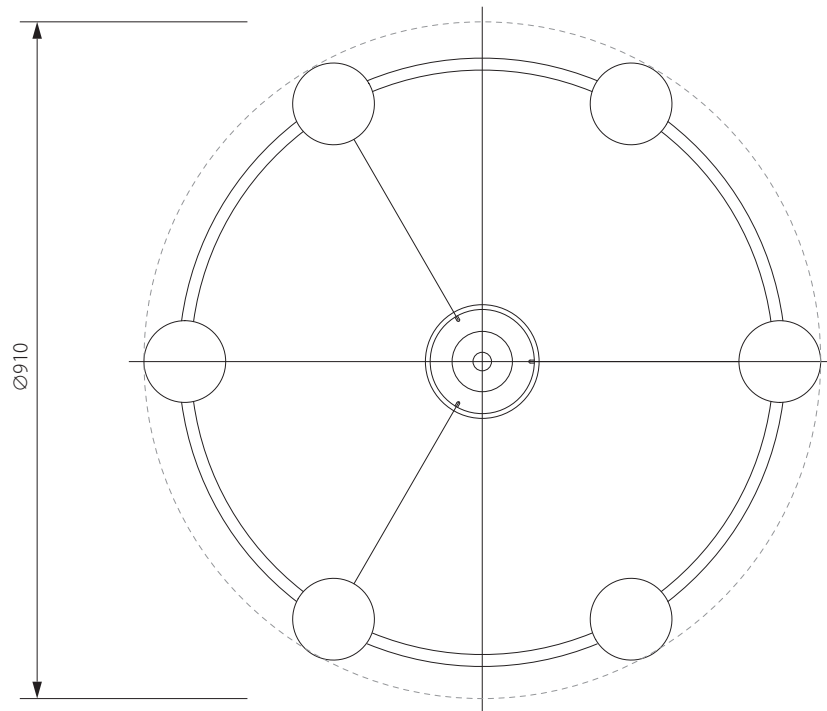
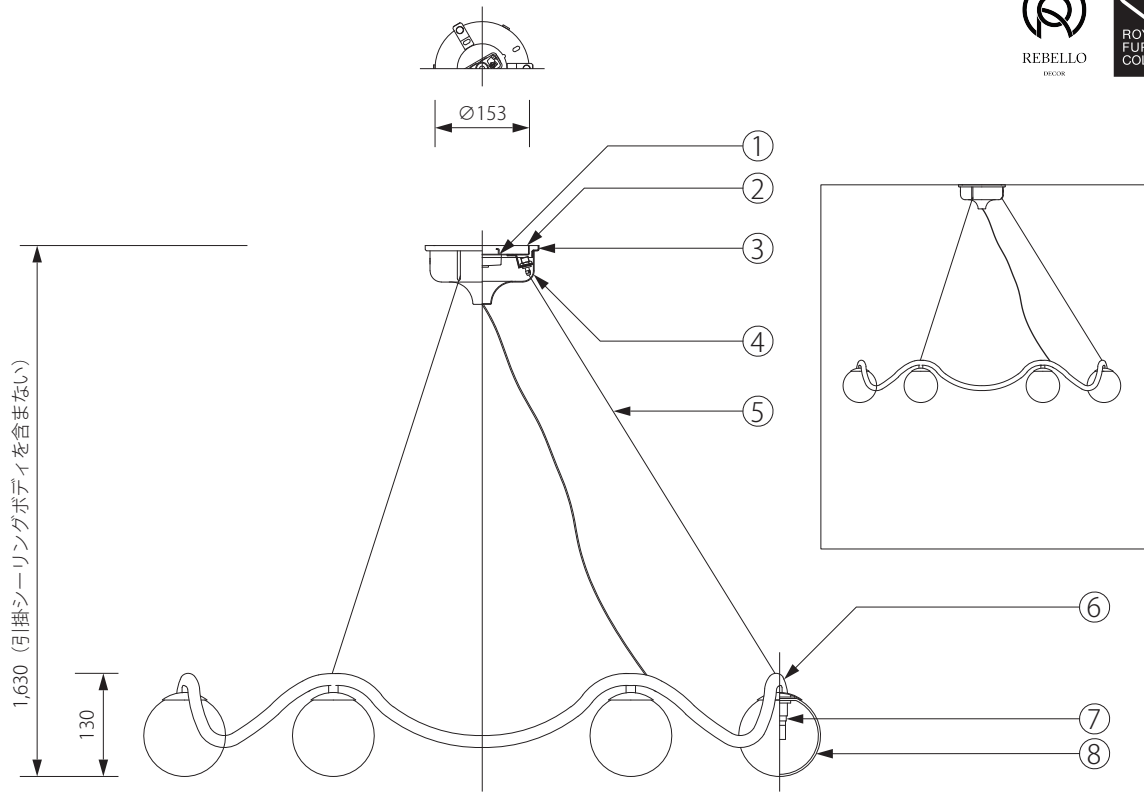


20240331



注記) 適合ランプ：G9 LED 2.8W、引掛シーリングボディは同梱されていません。

△ 安全上のご注意

○ 一般屋内用器具です。屋外や、水気、湿気のある場所には取付け出来ません。絶縁不良による感電・火災の原因となることがあります。

| | | | | | | | | | | | |
|------|------|-----|----|----|----|-------------|-----|-------|--------|-----------|-------------------------------------|
| | | | | | 6 | アーム | 真鍮 | 1 | | 器具 タイプ | REBELLO DECOR CIRCLE OF LIFE 910 |
| | | | | | 5 | ワイヤー | SUS | 3 | Ø2.0 | | |
| | | | | | 4 | フランジ | 真鍮 | 1 | クリア塗装 | | |
| | | | | | 3 | スペーサー | 鋼板 | 1 | 黒色塗装 | | |
| | | | | | 2 | 取付板 | 鋼板 | 1 | シルバー塗装 | 適合 ランプ | G9 LED ハロピンランプ フロスト 2.8W×6 (別売) |
| 8 | シェード | ガラス | 6 | | 1 | 引掛シーリングキャップ | 樹脂 | 1 | WG7061 | 色種 | |
| 7 | ソケット | 樹脂 | 6 | G9 | | | | | | | |
| 第三角法 | 作図 | RFC | 単位 | mm | 尺度 | — | 質量 | 3.8kg | | 型番 | RD-COL91-BR |

※本品の規格および外観は改良のため予告なしに変更する事がありますので、あらかじめご了承ください。