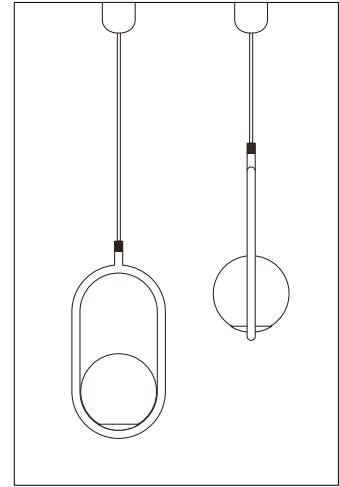
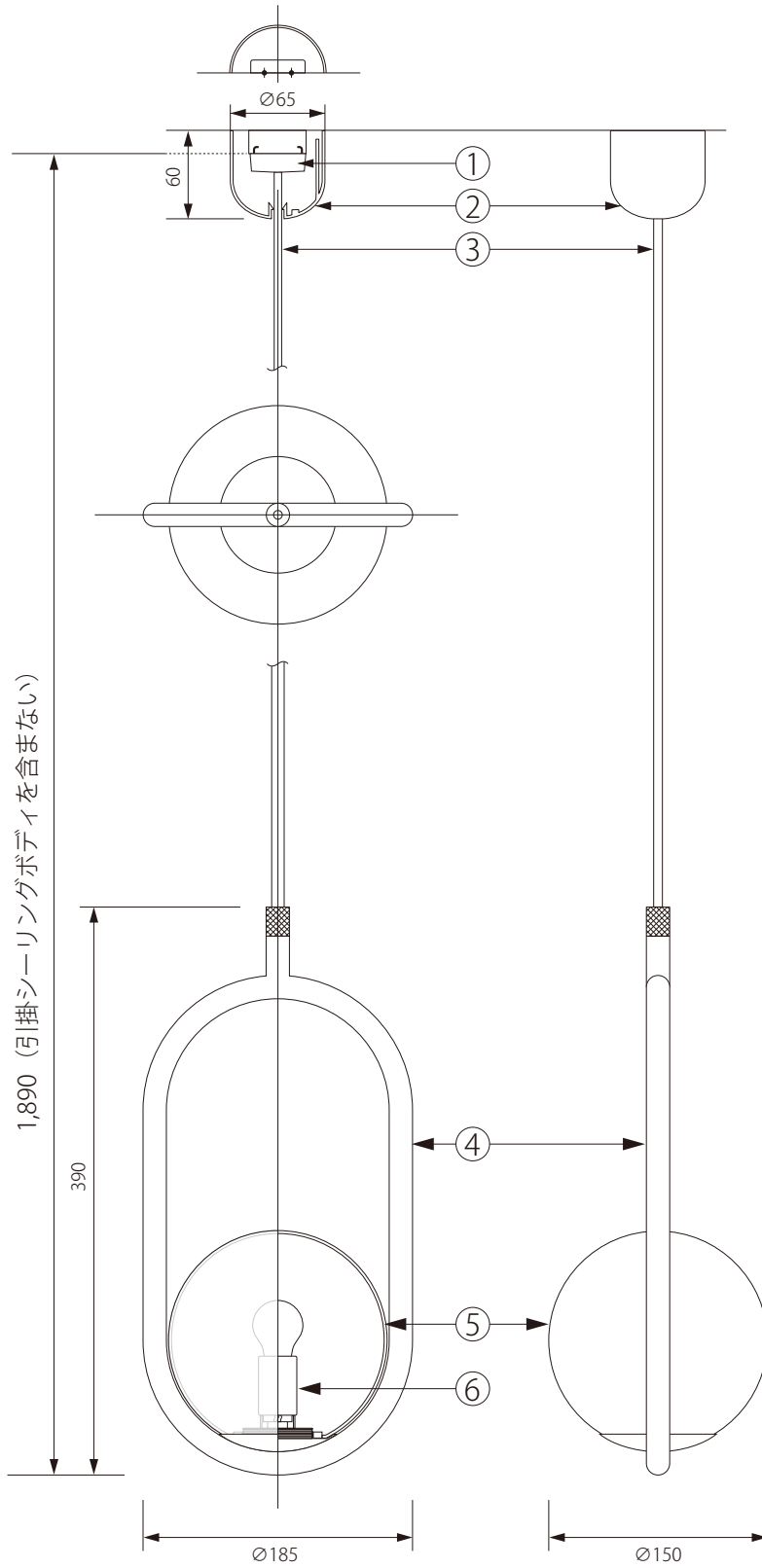


20190527

B.lux^o



1,890 (引掛シーリングボディを含まない)

390

Ø185

Ø150

△ 安全上のご注意

○ 一般屋内用器具です。屋外や、水気、湿気のある場所には取付け出来ません。絶縁不良による感電・火災の原因となることがあります。

注記) 適合ランプ：口径 E17 LED 40Wクラス 引掛シーリングボディは同梱されていません。

6	ソケット	磁器	1	E17-06	3	コード	キャプタイ	1	HVCTF-B(黒)	器具 タイプ	C BALL S1
5	シェード(ボール部)	ガラス	1		2	シーリングカバー	ABS	1	CPフレンジ2型	適合 ランプ	E17 LED 40Wクラス(別売)
4	シェード(パイプ部)	スチール	1		1	引掛シーリングキャップ	樹脂	1	WG7061	色種	プラス色
					品番	品名	材質	数量		型番	BLUX-C BALL S1-P
	第三角法	作図	RFC	単位	mm	尺度	—	質量	1.60kg		

※本品の規格および外観は改良のため予告なしに変更する事がありますので、あらかじめご了承ください。