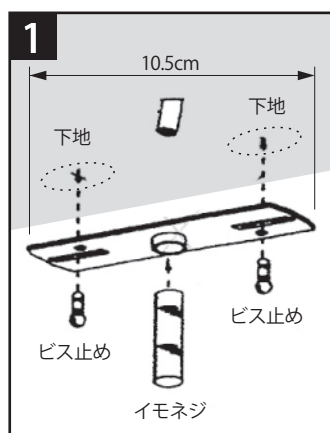
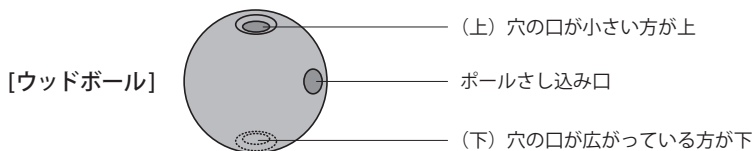
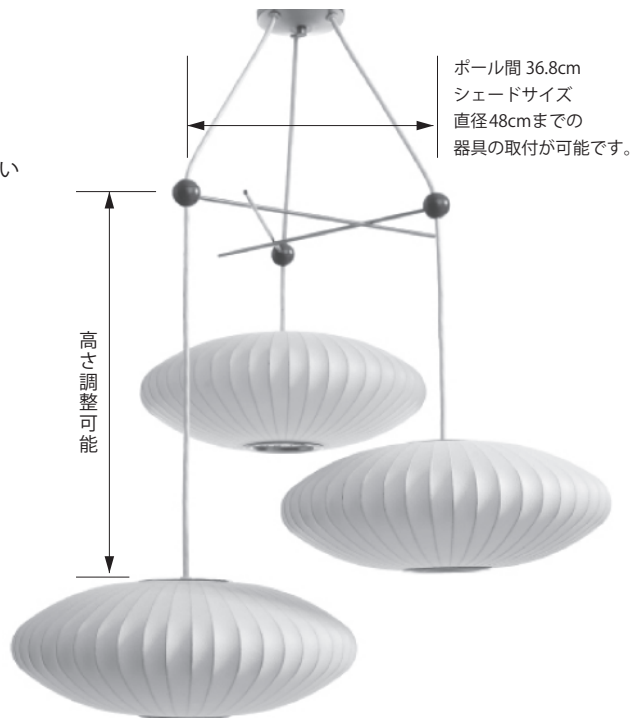
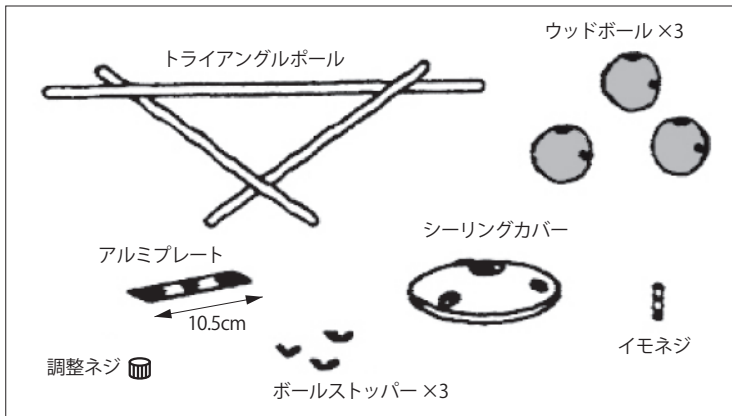


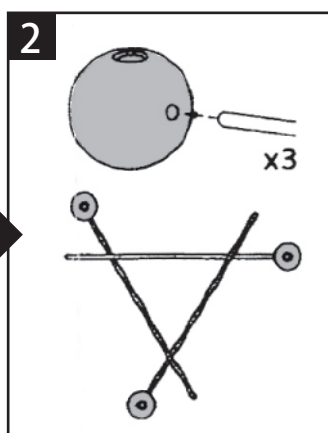
TRIPLE BUBBLE LAMP FIXTURE

[取付説明]

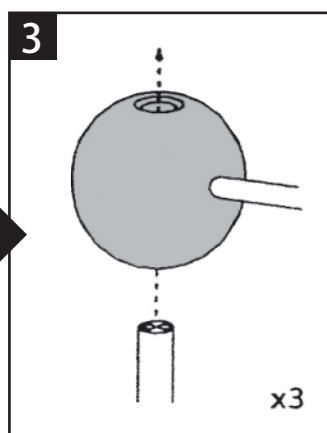
- 引掛けシーリングには対応していません
- アルミプレート取付部には、あらかじめ下地が必要です
- 器具およびシーリングカバーの取付は電気工事士の資格作業の方へご相談ください



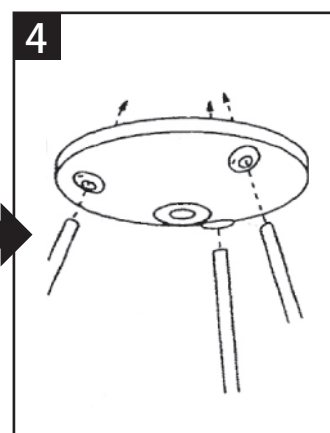
アルミプレートを天井に図のように取付けます。下地のある箇所にはビスで止め、穴にイモネジを入れて固定させます。



ボールの穴にそれぞれボールを差し込みます。(ボールの上下に気を付けてください)



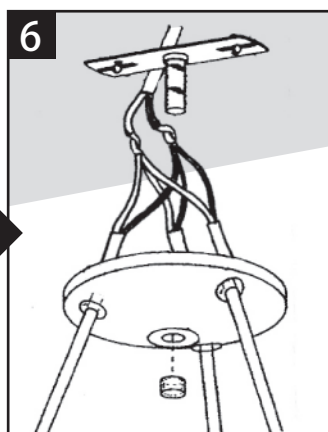
コードをボール下の穴より通してください。



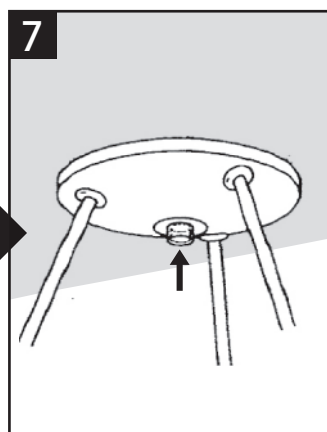
同様にコードをシーリングカバーの穴にそれぞれ通してください。



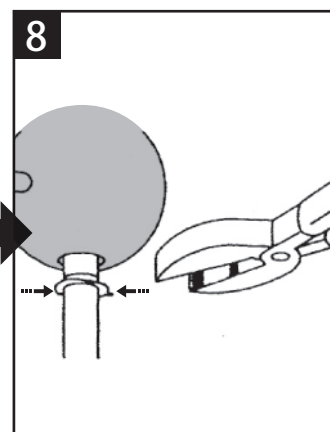
シーリングカバーの中でコードを結束します。



天井からのコードと結束したコードをつなぎます。



シーリングカバーを天井に固定し、調整ネジでしめこむ。



ウッドボールが落ちないように、付属の金具ストッパーをコードにはめ、固定する。