

DCW ACROBATES NO. 323 コード加工指示書

ロイヤルファニチャーコレクション 宛
 (FAX : 03-3593-3802 / TEL : 03-3593-3801)

年 月 日

【お客様情報ご記入欄】

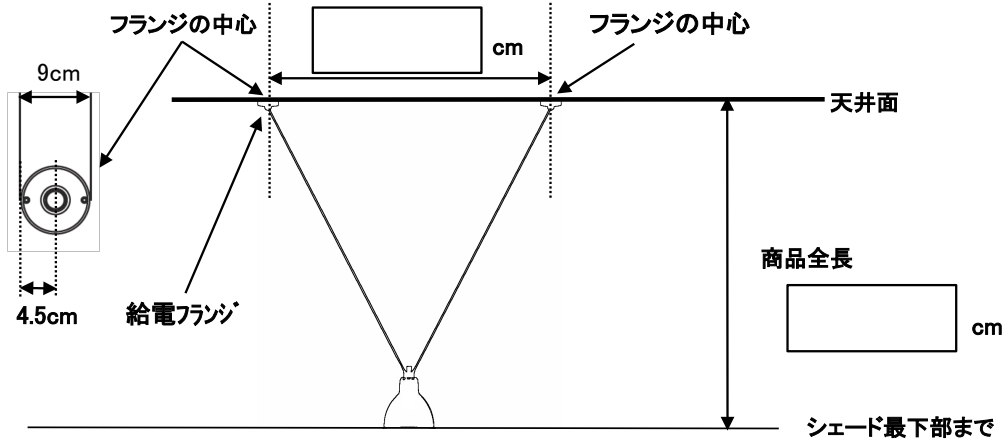
御社名			
ご担当者様名			
ご連絡先	tel :	fax :	
物件名		発注NO.	
希望納期 ※		確定納品日	
商品納品先			

※ ご希望納期をご指定ください。輸入商品のため、入荷予定確定後、弊社より納品日をご連絡させていただきます。

【商品情報ご記入欄】

ランプの種類	ACROBATES NO.323	商品数量	
シェードサイズ	ROUND Lサイズ		
加工依頼内容			

※加工サイズをご指定下さい（商品全長 130cmを超える場合は、延長費用がかかります）



※ お客様のご要望の寸法よりコード長を算出し器具の製作をいたします。

商品は、算出したコード寸法より、電源との結線と長さの微調整が必要なため、コード先端部をバラした状態で
 ご指定寸法より15cm~20cm長めにして 出荷いたします。

※ ACROBATESシリーズは、電気工事が必要な商品です。設置の際は、取扱説明書をお読みのうえ工事をお願いいたします。

※ ACROBATESシリーズのシェードは、軽量のため取付時、コードによれが生じることもございます。

※ 本用紙1枚につき1台にてご記入をお願いいたします。(但しデザイン・サイズ・加工寸法全てが同じ場合を除く)

弊社記入欄

加工工場 納品日	/	特記事項
お客様 納品日	/	
納品書NO.		
加工NO.		型番

DCW ACROBATES NO.324 + NO.323 + AC3 (3灯用) コード加工指書

ロイヤルファニチャーコレクション 宛
 (FAX : 03-3593-3802 / TEL : 03-3593-3801)

年 月 日

【お客様情報ご記入欄】

御社名			
ご担当者様名			
ご連絡先	tel :	fax :	
物件名		発注NO.	
希望納期 ※		確定納品日	
商品納品先			

※ ご希望納期をご指定ください。輸入商品のため、入荷予定確定後、弊社より納品日をご連絡させていただきます。

【商品情報ご記入欄】

ランプの種類	ACROBATES NO.324 x 1台 + NO.323 x 1台 + 連結フランジ AC3 x 1台		この組み合わせが、1セットとなります。
シェードサイズ	ROUND Lサイズ (シェード個数 3個)	商品数量	セット
加工依頼内容			

※加工サイズをご指定下さい

* 印は、全て同サイズとなります

* 商品全長が、130cmを超える場合は、延長費用がかかります。

商品全長 cm

※ お客様のご要望の寸法よりコード長を算出し器具の製作をいたします。

商品は、算出したコード寸法より、電源との結線と長さの微調整が必要なため、コード先端部をバラした状態で
 ご指定寸法より15cm~20cm長めにして 出荷いたします。 連結フランジ内は、結線していません。

※ ACROBATESシリーズは、電気工事が必要な商品です。設置の際は、取扱説明書をお読みのうえ工事をお願いいたします。

※ ACROBATESシリーズのシェードは、軽量のため取付時、コードによれが生じることもございます。

※ 本用紙1枚につき1台にてご記入をお願いいたします。(但しデザイン・サイズ・加工寸法全てが同じ場合を除く)

弊社記入欄

加工工場 納品日	/	特記事項
お客様 納品日	/	
納品書NO.		
加工NO.		型番

DCW ACROBATES (5灯用以上) コード加工指示書

ロイヤルファニチャーコレクション 宛
 (FAX : 03-3593-3802 / TEL : 03-3593-3801)

年 月 日

【お客様情報ご記入欄】

御社名			
ご担当者様名			
ご連絡先	tel :	fax :	
物件名		発注NO.	
希望納期 ※		確定納品日	
商品納品先	_____		

※ ご希望納期をご指定ください。輸入商品のため、入荷予定確定後、弊社より納品日をご連絡させていただきます。

【商品情報ご記入欄】

* NO.323 → 1灯用 NO.324 → 2灯用

ランプの種類	ACROBATES NO.323 x _____ 台 + NO.324 x _____ 台 + 連結フランジ AC3 x _____ 台		この組み合わせが、1セットとなります。
シェードサイズ	ROUND Lサイズ (シェード個数 _____ 個)	商品数量	セット
加工依頼内容			

※加工サイズをご指定下さい

* 印は、全て同サイズとなります

* 商品全長130cmを超える場合は延長費用がかかります。

商品全長 _____ cm

※ お客様のご要望の寸法よりコード長を算出器具の製作をいたします。

商品は、算出したコード寸法より、電源との結線と長さの微調整が必要なため、コード先端部をバラした状態でご指定寸法より15cm~20cm長めにして 出荷いたします。中央の連結フランジ内は、結線していません。

※ ACROBATESシリーズは、電気工事が必要な商品です。設置の際は、取扱説明書をお読みのうえ工事をお願いいたします。

※ ACROBATESシリーズのシェードは、軽量のため取付時、コードによれが生じることもございます。

※ 本用紙1枚につき1台にてご記入をお願いいたします。(但しデザイン・サイズ・加工寸法全てが同じ場合を除く)

弊社記入欄

加工工場納品日	/	特記事項
お客様納品日	/	
納品書NO.		
加工NO.		型番