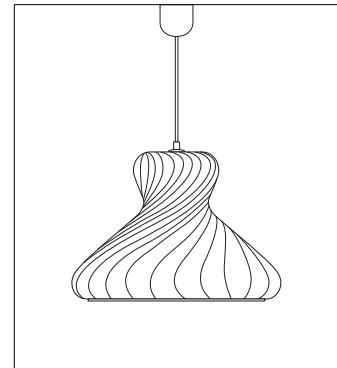
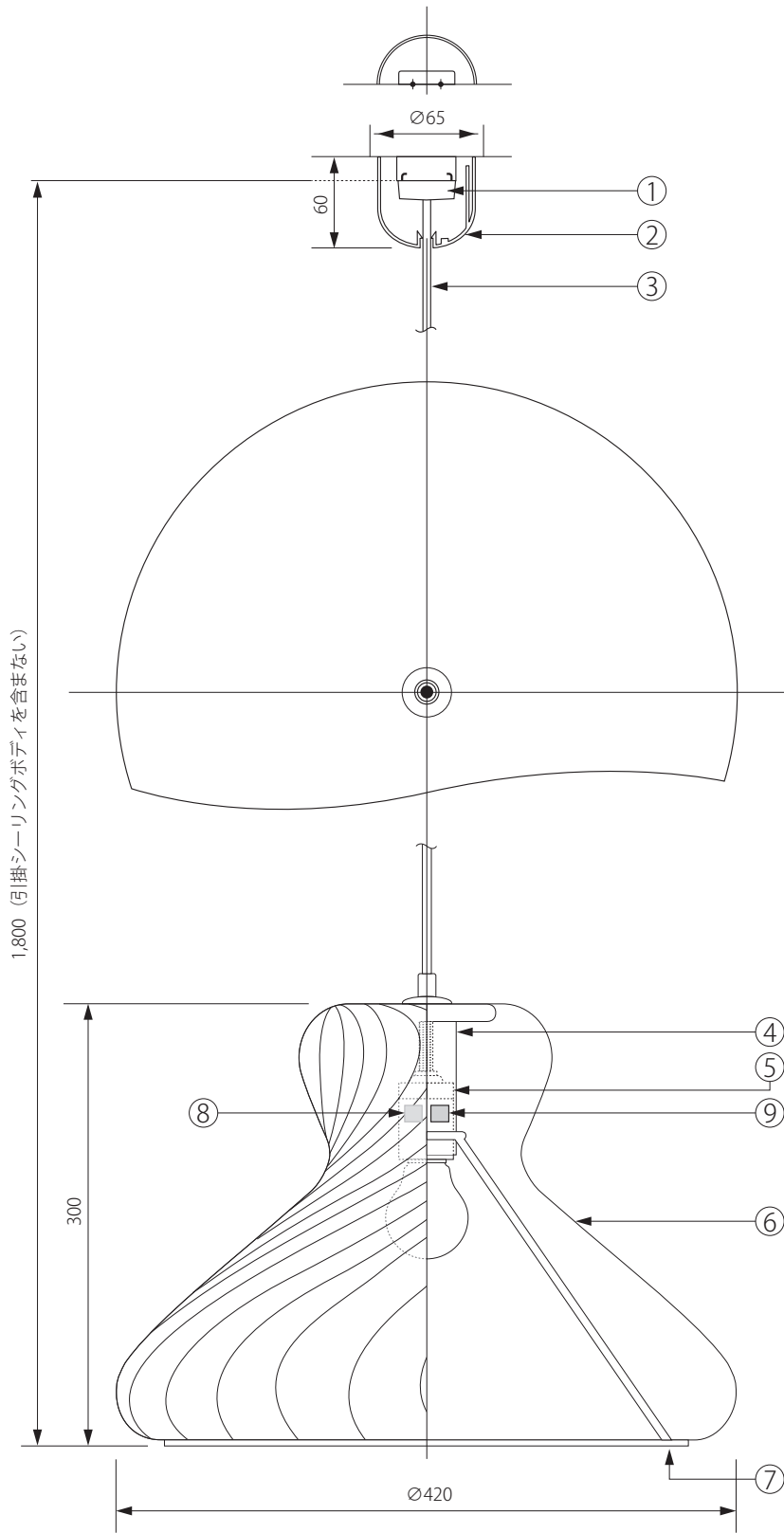


20160610

Tommaso Rossari



1,800 (引掛シーリングボディを含まない)

300

Ø420

注記) 適合ランプ：口径 E26・白熱灯シリカ球 60W、引掛シーリングボディは同梱されていません。

⑦	<p><b>△警告</b> 火災のおそれあり 可燃物を被せないこと</p>
⑧	<p><b>△警告 一般電球</b> 火災のおそれあり 100V・E26 指定以外のランプ使用禁止 60Wまで</p>
⑨	<p><b>白熱灯</b> Ⓜ (株)ランプオン 100V ランプ 60W × 1</p>

**△ 安全上のご注意**

○ 一般屋内用器具です。屋外や、水気、湿気のある場所には取付け出来ません。絶縁不良による感電・火災の原因となることがあります。

					6	シェード	バーチ材	1					
					5	ソケット	磁器	1	E26-01		器具 タイプ		
					4	ソケットカバー	スチール	1					
					3	コード	テトロン	1	MB-HVCTF-B(白)		適合 ランプ	E26 白熱球 60W(別売)	
9	銘版シール		1		2	シーリングカバー	ABS	1	CPRフレンチ2型(白)				
8	警告シール a		1		1	引掛シーリングキャップ	樹脂	1	3818		色種		
7	警告シール b		1			品番	品名	材質	数量		カタログ 番号		
第三角法	作図	RFC	単位	mm	尺度	—	質量	1.10kg			型番	TR22	

※本品の規格および外観は改良のため予告なしに変更する事がありますので、あらかじめご了承ください。