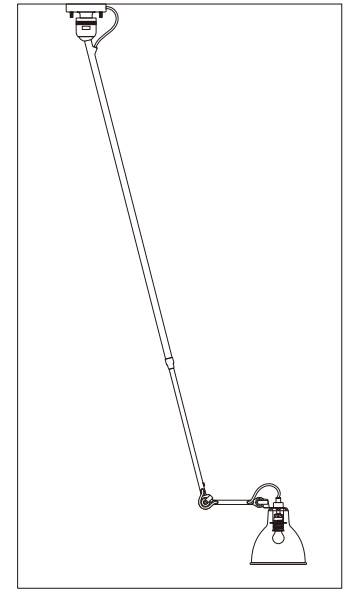
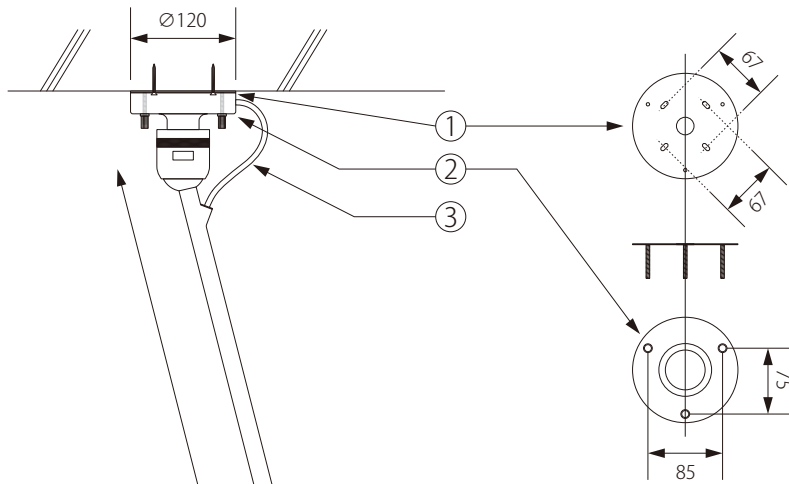


20181113

DCWéditions
PARIS

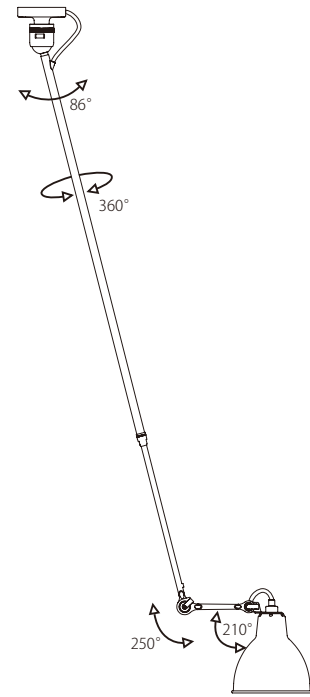


1120-1980

4

200

5
6
7
8



170
Ø170

注記) 適合ランプ：口径E17LED ランプ 60W相当

△ 安全上のご注意

○ 一般屋内用器具です。屋外や、水気、湿気のある場所には取付け出来ません。絶縁不良による感電・火災の原因となることがあります。

					6	ソケットリング	スチール	1		器具 タイプ	LAMPE GRAS No.302L
					5	シェード受けキャップ	スチール				
					4	アーム調節グリップ	スチール	1			
					3	コード	ビニル	1	KVFF2×0.75		
					2	フランジ	スチール	1		適合 ランプ	E17 LEDランプ 60W相当 (別売)
8	シェード	スチール			1	フランジベース	スチール	1		色種	ブラック
7	ソケット	磁器	1	#1022 300V3A	品番	品名	材質	数量		型番	DCW-302L-C-BL-SAT-R
第三角法	作図	RFC	単位	mm	尺度	—	質量	7.40kg			

※本品の規格および外観は改良のため予告なしに変更する事がありますので、あらかじめご了承ください。