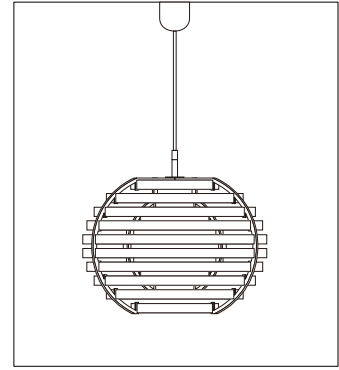
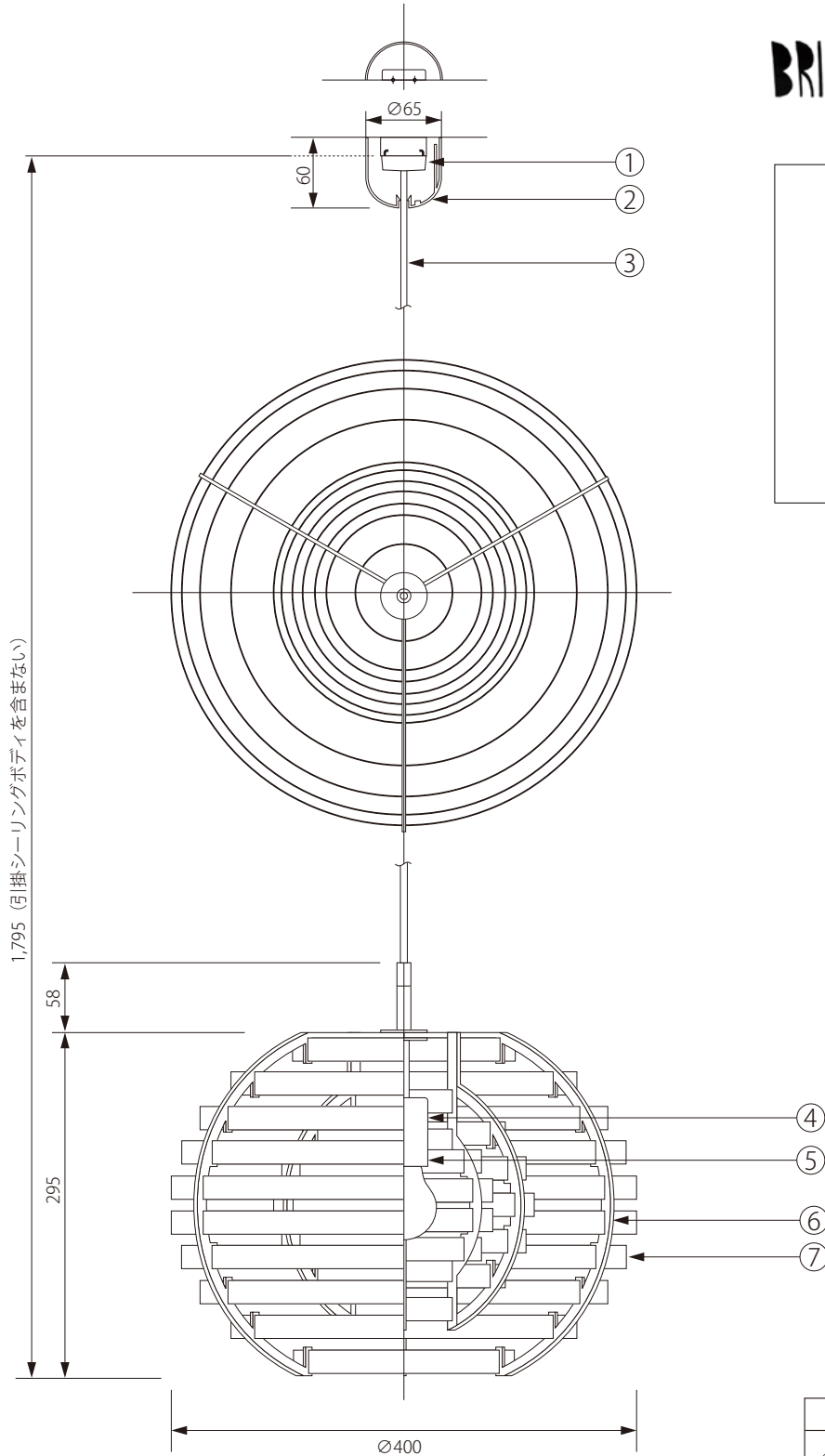


20180802

BRIAN KIRK



注記) 適合ランプ：口径 E26・LED ランプ 100Wクラス 引掛シーリングボディは同梱されていません。

△ 安全上のご注意

○ 一般屋内用器具です。屋外や、水気、湿気のある場所には取付け出来ません。絶縁不良による感電・火災の原因となることがあります。

品番	品名	材質	数量	器具タイプ	適合ランプ	色種	型番	
6	シェード	鋼	1				MOON40	
5	ソケット	磁器	1	E26-01		E26 LED 100Wクラス(別売)		
4	ソケットカバー	スチール	1					
3	コード	キャブタイ	1	HVCTF-B(黒)				
2	シーリングカバー	ABS	1	(Pフレンジ2型(黒))				
1	引掛シーリングキャップ	樹脂	1	WG7061				
7	シェード	木	アッシュ				BK-MOON40	
第三角法	作図	RFC	単位	mm	尺度	—	質量	1.20kg

※本品の規格および外観は改良のため予告なしに変更する事がありますので、あらかじめご了承ください。