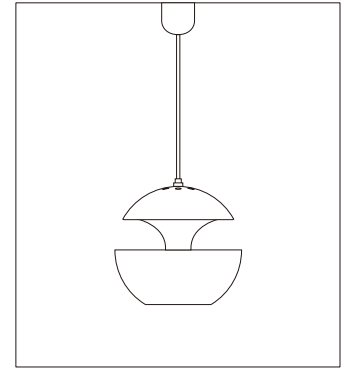
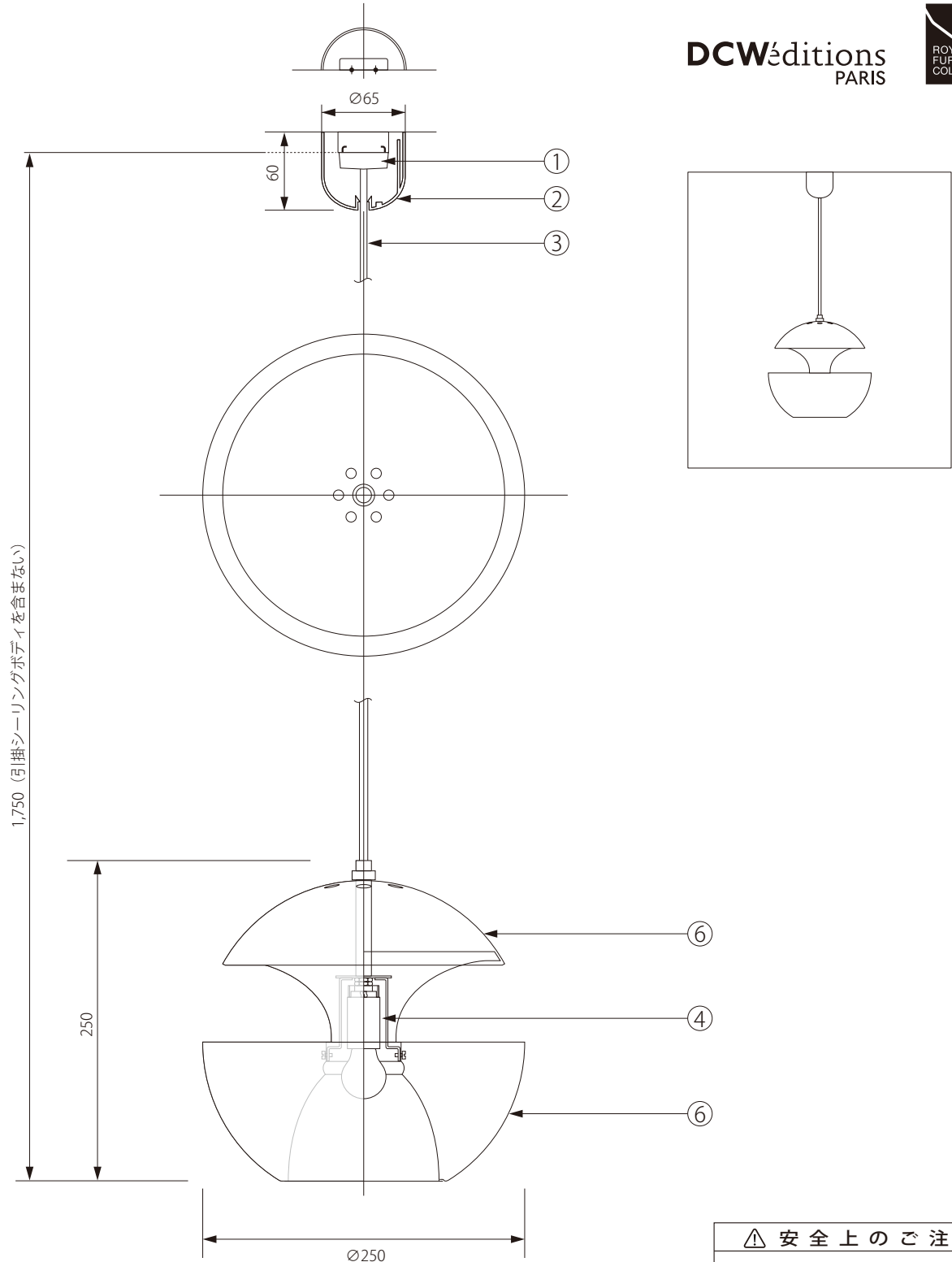


20170726

DCWéditions  
PARIS

注記) 適合ランプ：口径E17 ミニクリプトンランプ60W 引掛シーリングボディは同梱されていません。

### ⚠ 安全上のご注意

○ 一般屋内用器具です。屋外や、水気、湿気のある場所には取付け出来ません。絶縁不良による感電・火災の原因となることがあります。

										器具 タイプ	HERE COMES THE SUN 250	
											適合 ランプ	E17ミニクリプトンランプ60W(別売)
										色種	ホワイト&ホワイト、ホワイト&銅パ、ブラック&ホワイト、ブラック&銅パ	
										型番	DCW-HCS-250-P- (WH/WH,WH/CO,BL/WH,BL/CO)	
第三角法	作図	RFC	単位	mm	尺度	—	質量	1.00kg				
									品番	品名	材質	数量
									5	シェード	アルミニウム	1
									4	ソケット	磁器	1
									3	コード	テトロン	1
									2	シーリングカバー	ABS	1
									1	引掛シーリングキャップ	樹脂	1

※本品の規格および外観は改良のため予告なしに変更する事がありますので、あらかじめご了承ください。