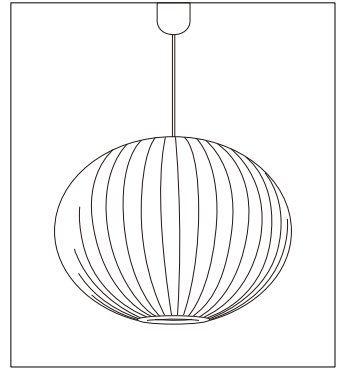
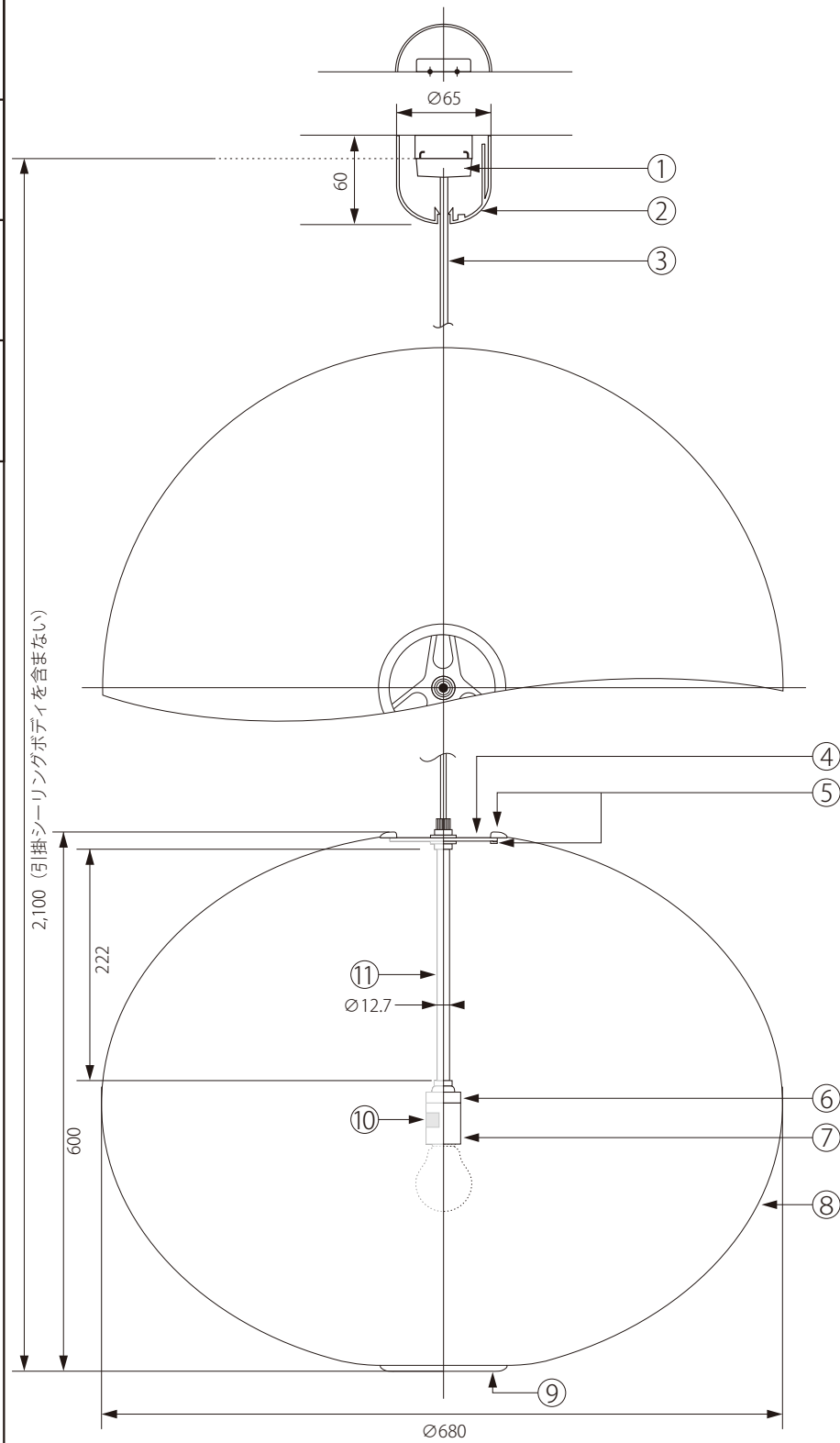




Herman Miller



170401



2,100 (引掛シーリングボディを含まない)

222

600

11

Ø12.7

10

9

Ø680

注記) 適合ランプ: 口径 E26・白熱灯 100W 引掛シーリングボディは同梱されていません。

⚠ 警告
火災のおそれあり
可燃物を被せないこと

⚠ 警告 一般電球
火災のおそれあり 100V・E26
指定以外のランプ使用禁止 100W まで

△ 安全上のご注意

○ 一般屋内用器具です。屋外や、水気、湿気のある場所には取付け出来ません。絶縁不良による感電・火災の原因となることがあります。

15					7	ソケット	磁器	1	E26-01	
14					6	絶縁キャップ	樹脂	1	E26-01	
13					5	セード受金具	スチール	1		器具タイプ
12					4	セード固定金具	スチール	1		
11	ポール	スチール	1	ユニクロメッキ	3	コード	キャパイ	1	HVCTF(白)	適合ランプ
10	警告シール b				2	シーリングカバー	スチール	1		E26 白熱球(別売)
9	警告シール a				1	引掛シーリングキャップ	樹脂	1	WG7061	色種
8	シェード	工業用 プラスチック			品番	品名	材質	数量		型番
第三角法		作図	RFC	単位	mm	尺度	—	質量	3.1kg	

BBALL-L-P

※本品の規格および外観は改良のため予告なしに変更する事がありますので、あらかじめご了承ください。