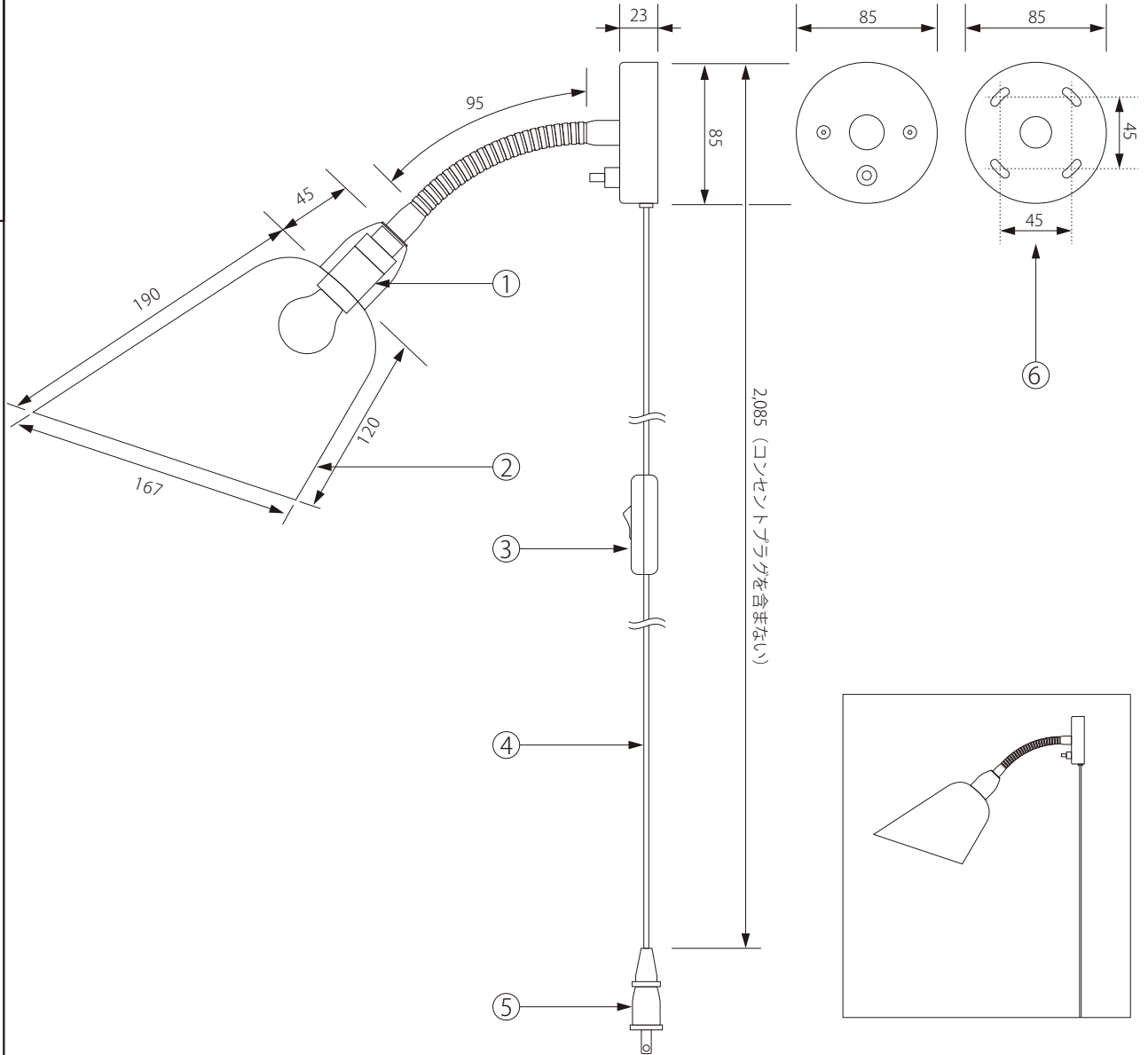


20160805



注記) 適合ランプ：口径 E17・ミニクリプトン球 40W

△ 安全上のご注意

○ 一般屋内用器具です。屋外や、水気、湿気のある場所には取付け出来ません。絶縁不良による感電・火災の原因となることがあります。

					6	取付金具	アルミニウム	1		器具 タイプ	BELLEVUE AJ9
					5	コンセントプラグ	樹脂	1			
					4	コード	ビニル	1	VFF	適合 ランプ	E17 ミニクリプトン40W(別売)
					3	中間スイッチ	樹脂	1			
					2	ソケット	樹脂	1	E17-01	色種	ブラック
					1	シェード	アルミニウム	1			
					品番	品名	材質	数量		型番	Bellevue wall-AJ9-Black & Brass
第三角法	作図	RFC	単位	mm	尺度	—	質量	1.40kg			

※本品の規格および外観は改良のため予告なしに変更する事がありますので、あらかじめご了承ください。