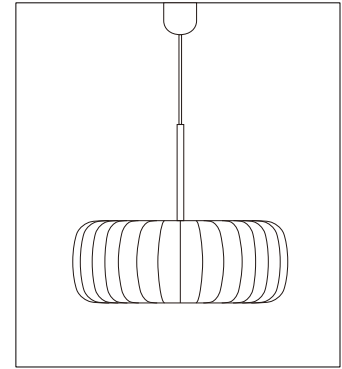
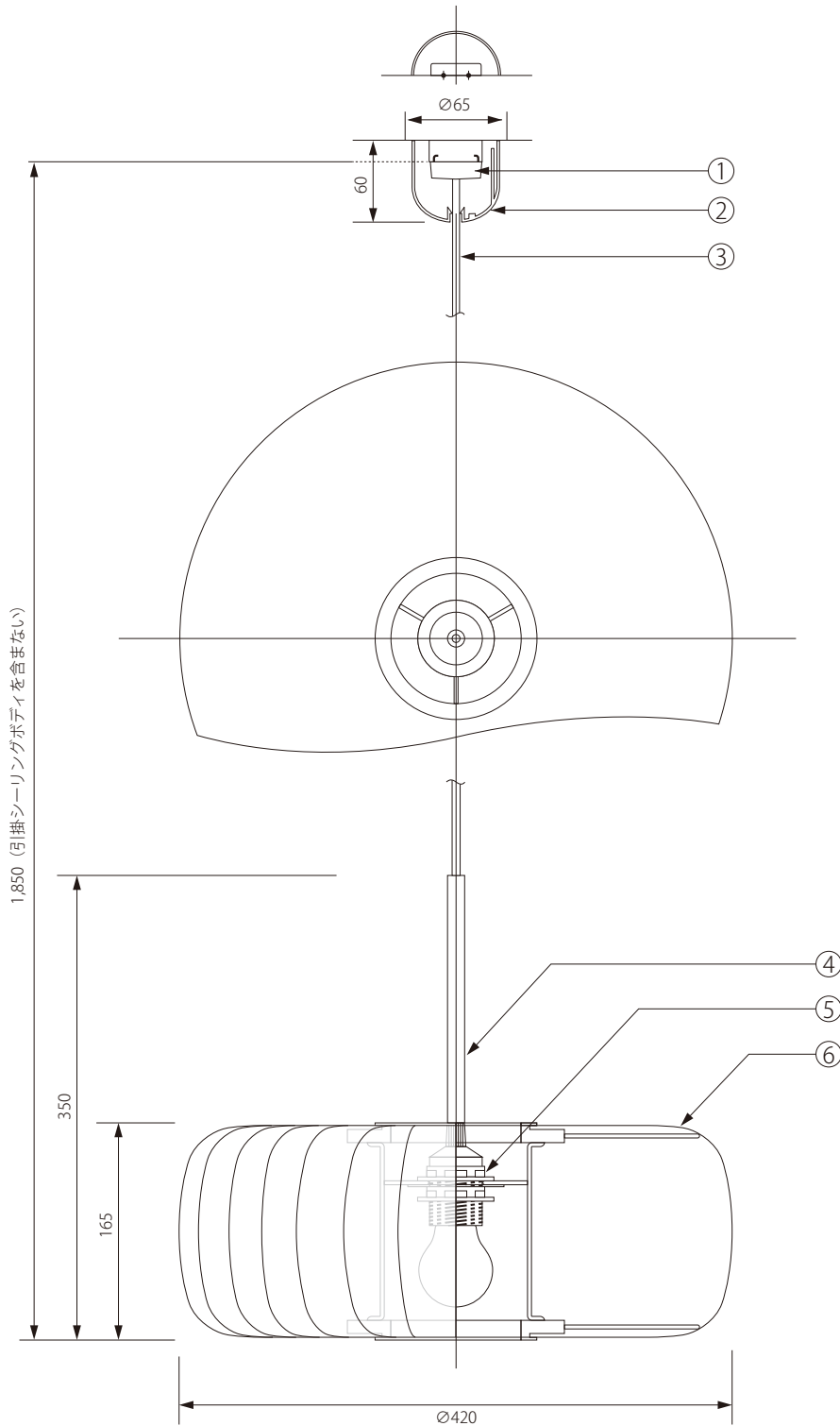


20200401

Tommaso Rossari



注記) 適合ランプ: 口径 E26・LED 電球 80W 引掛シーリングボディは同梱されていません。

△ 安全上のご注意

○ 一般屋内用器具です。屋外や、水気、湿気のある場所には取付け出来ません。絶縁不良による感電・火災の原因となることがあります。

品番	品名	材質	数量	器具タイプ	適合ランプ	色種	型番			
6	シェード	和紙PPコーティング	1				TR36-P-WH-M			
5	ソケット	樹脂	1	BJB22.347.3901.50						
4	パイプ	スチール	1							
3	コード	キャブタイ	1	HVCTF-B						
2	シーリングカバー	ABS	1	CPフレンジ2型	E26LED 電球 80W (別売)					
1	引掛シーリングキャップ	樹脂	1	WG7061						
第三角法	作図	RFC	単位	mm	尺度	—	質量	1.10kg	型番	TR36-P-WH-M

※天然素材を使用しているため木目や色が多少異なる事があります。

※本品の規格および外観は改良のため予告なしに変更する事がありますので、あらかじめご了承ください。