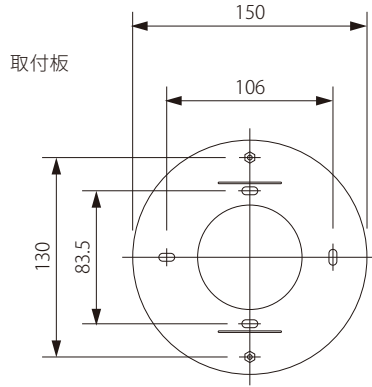


20200424

Tommaso Rossari

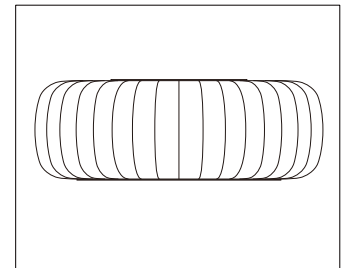
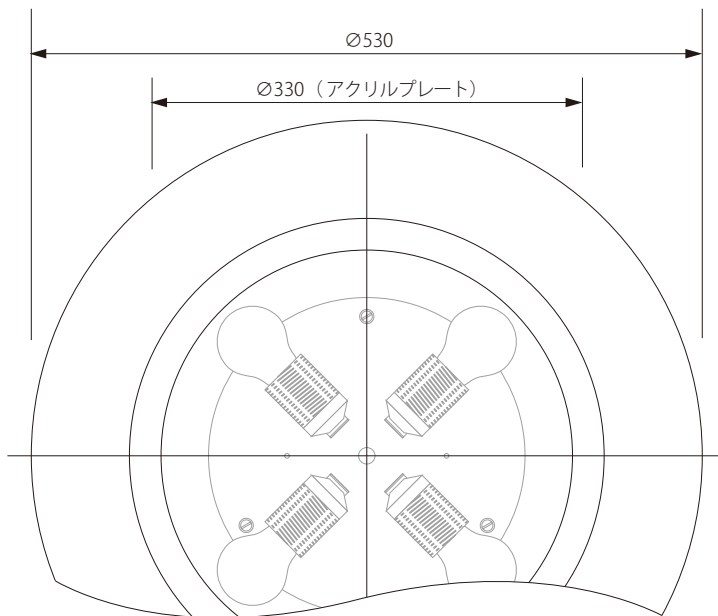
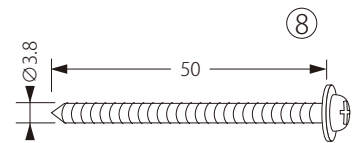
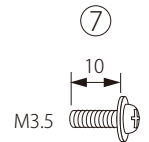
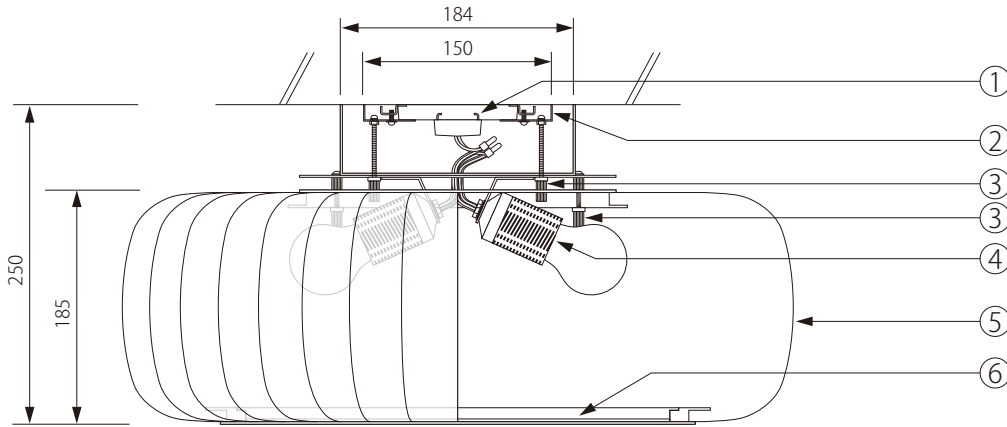


丸型・角型シーリングボディの場合

取付寸法 106 (取付用穴)、83.5 (取付用穴) に品番⑧の取付ネジ 4 本で天井に取付けてください

埋込シーリングボディの場合

取付寸法 106 (取付用穴) に埋込シーリングの耳を合わせて品番⑦の取付ネジ 2 本で埋込シーリングに取付けてください



△ 安全上のご注意

○ 一般屋内用器具です。屋外や、水気、湿気のある場所には取付け出来ません。絶縁不良による感電・火災の原因となることがあります。

注記) 適合ランプ：口径 E26・LED 60Wクラス 引掛シーリングボディは同梱されていません。

					6	アクリルプレート	樹脂	1	乳白	器具 タイプ	TR36WHシーリングライト				
					5	シェード	樹脂	1	ポリカーボネート						
					4	ソケット	樹脂	4	BJB22.347.3901.50						
					3	ローレットナット	BsBM	5	白色メラミン塗装						
					2	取付板	スチール	1		適合 ランプ	E26LED 60Wクラス×4 (別売)				
					8	取付けネジ	SWPH	4	クロメート処理	1	引掛シーリングキャップ	樹脂	1	WG7061	色種
					7	取付けネジ	SWPH	2	クロメート処理	品番	品名	材質	数量		型番
第三角法	作図	RFC	単位	mm	尺度	—	質量	2.50kg							TR36-C-WH

※本品の規格および外観は改良のため予告なしに変更する事がありますので、あらかじめご了承ください。