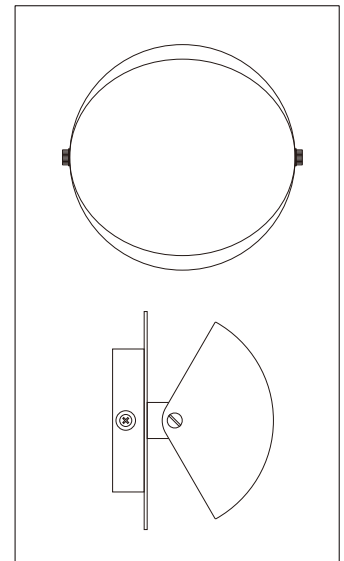
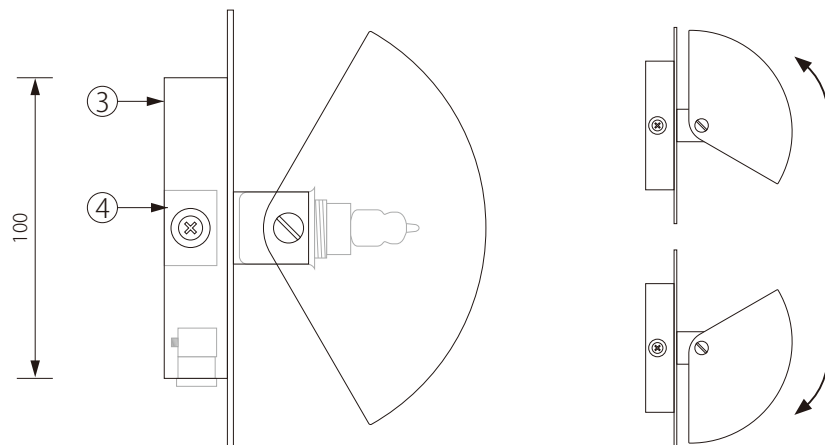
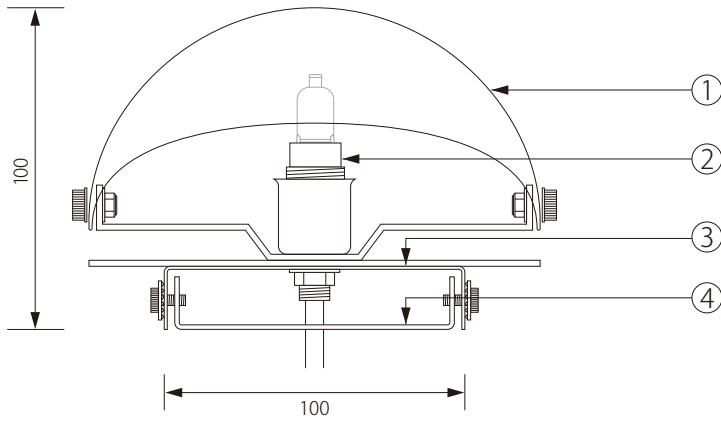
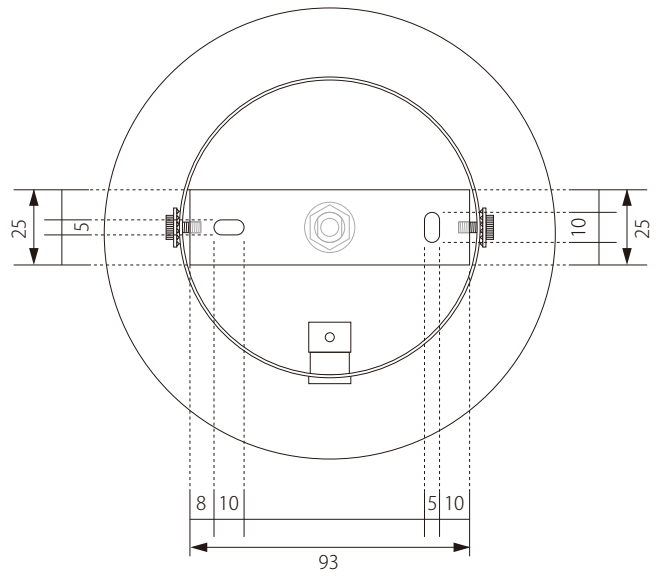
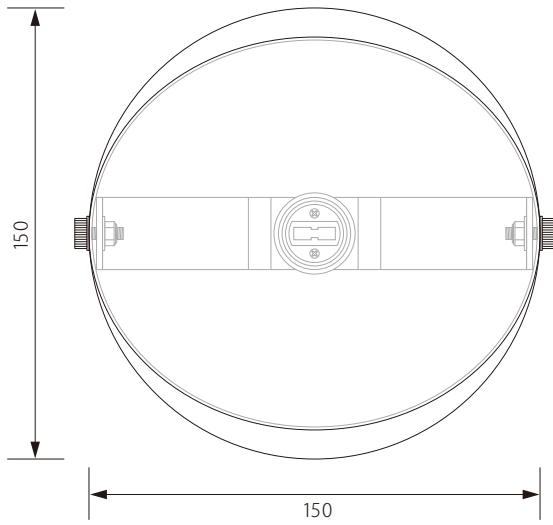


20180928

DARØ

ROYAL  
FURNITURE  
COLLECTION



注記) 適合ランプ：口径 G9・ハロピンランプ 25W 壁付け専用器具

△ 安全上のご注意

○ 一般屋内用器具です。屋外や、水気、湿気のある場所には取付け出来ません。絶縁不良による感電・火災の原因となることがあります。

|      |    |     |    |    |    |   |    |        |  | 器具タイプ |  | GISARIO 15 |        |        |    |    |  |       |                      |      |  |
|------|----|-----|----|----|----|---|----|--------|--|-------|--|------------|--------|--------|----|----|--|-------|----------------------|------|--|
|      |    |     |    |    |    |   |    |        |  |       |  | 4          | 壁付スタット | スチール   | 1  |    |  | 適合ランプ | G9 ハロピンランプ 25W       |      |  |
|      |    |     |    |    |    |   |    |        |  |       |  | 3          | 本体フランジ | スチール   | 1  |    |  |       | 色種                   | ブラック |  |
|      |    |     |    |    |    |   |    |        |  |       |  | 2          | ソケット   | セラミック  | 1  | G9 |  |       |                      |      |  |
|      |    |     |    |    |    |   |    |        |  |       |  | 1          | シェード   | アルミニウム | 1  |    |  | 型番    | DA-GISARIO15W1-WL-BL |      |  |
|      |    |     |    |    |    |   |    |        |  |       |  | 品番         | 品名     | 材質     | 数量 |    |  |       |                      |      |  |
| 第三角法 | 作図 | RFC | 単位 | mm | 尺度 | — | 質量 | 0.80kg |  |       |  |            |        |        |    |    |  |       |                      |      |  |

※本品の規格および外観は改良のため予告なしに変更する事がありますので、あらかじめご了承ください。